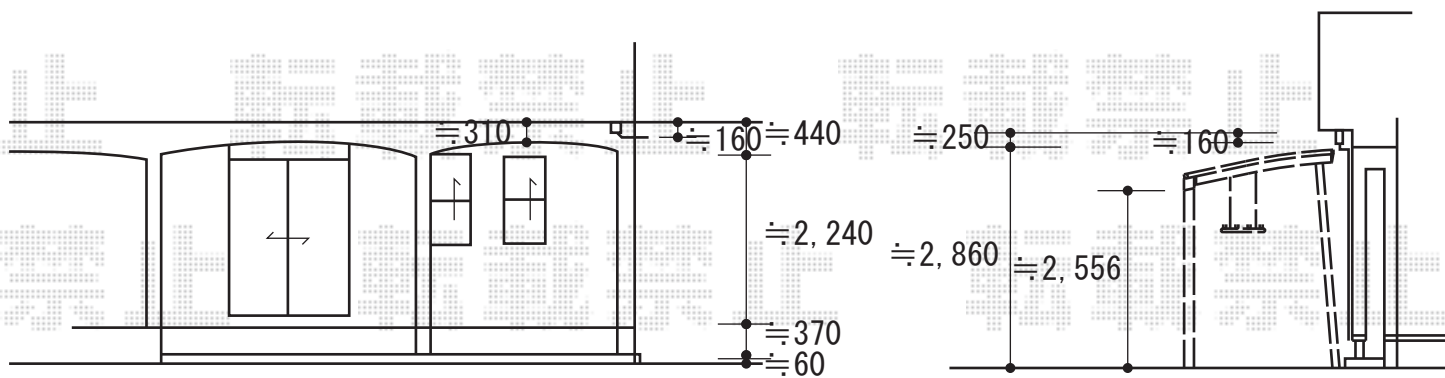
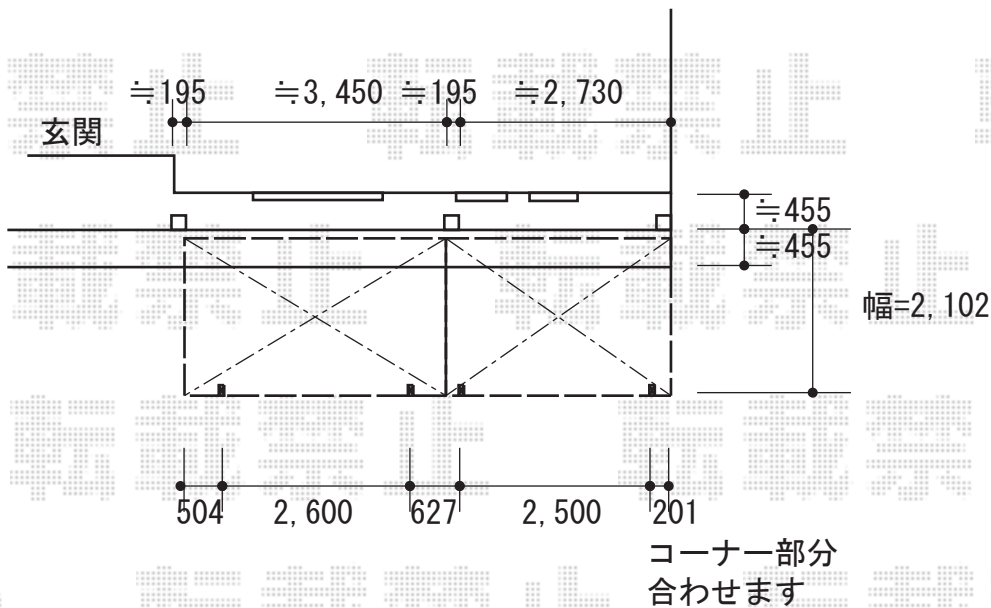


テラス屋根 施工概略図

TOEX アーキフィット ミニ 独立テラスタイプ 連棟 積雪~20cm対応
 間口= 6,432mm
 出幅= 2,102mm
 色: シャイングレー
 屋根材: 熱線吸収アクアシャインポリカーボネート (クリアブルー-S)
 柱仕様: ロング柱28仕様 (有効高 約2,800mm)
 施工方法: 上止め仕様
 オプション: 隙間塞ぎ材・吊り下げ式物干し・サポート・屋根材ホルダー



担当者	竹下
-----	----