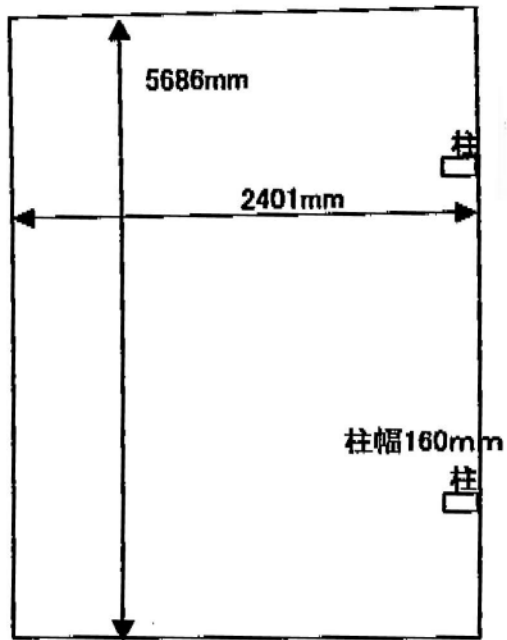
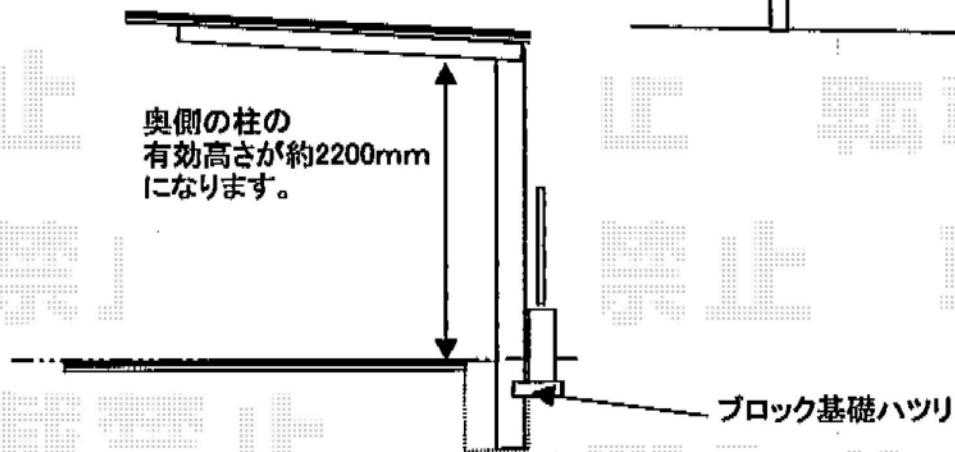
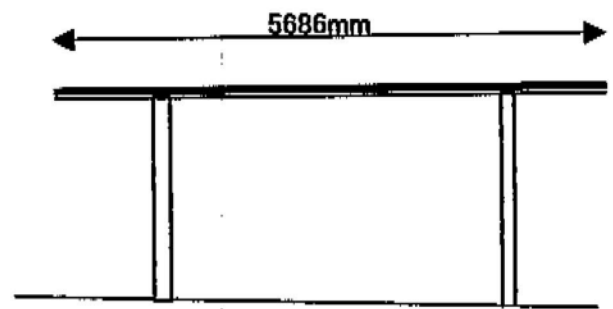


カーポート 施工概略図



トステム カーポートシグマIII 耐風圧強度仕様 積雪~30cm対応
幅= 2,401mm
奥行= 5,686mm
色: シャイングレー
屋根材: 熱線吸収アクアポリカーボネート (ライトブルー)
柱仕様: ロング柱23仕様 (有効高 約2,300mm)



担当者

西村