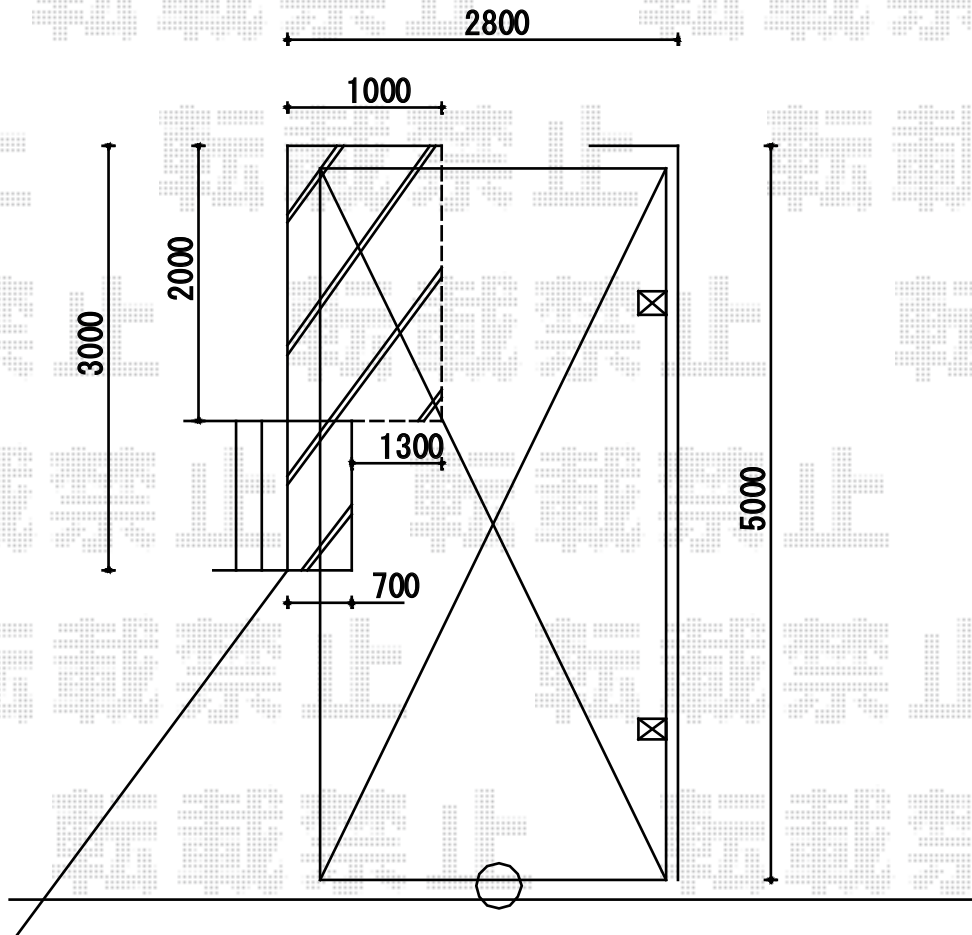


カーポート 施工概略図

Value Select プレシオサポート 積雪~20cm対応
幅= 2,400mm
奥行= 5,052mm
色: グレースブラウン
屋根材: ポリカーボネート (スカイブルー)
柱仕様: 標準柱仕様 (有効高 約1,800mm)



担当者

栢田