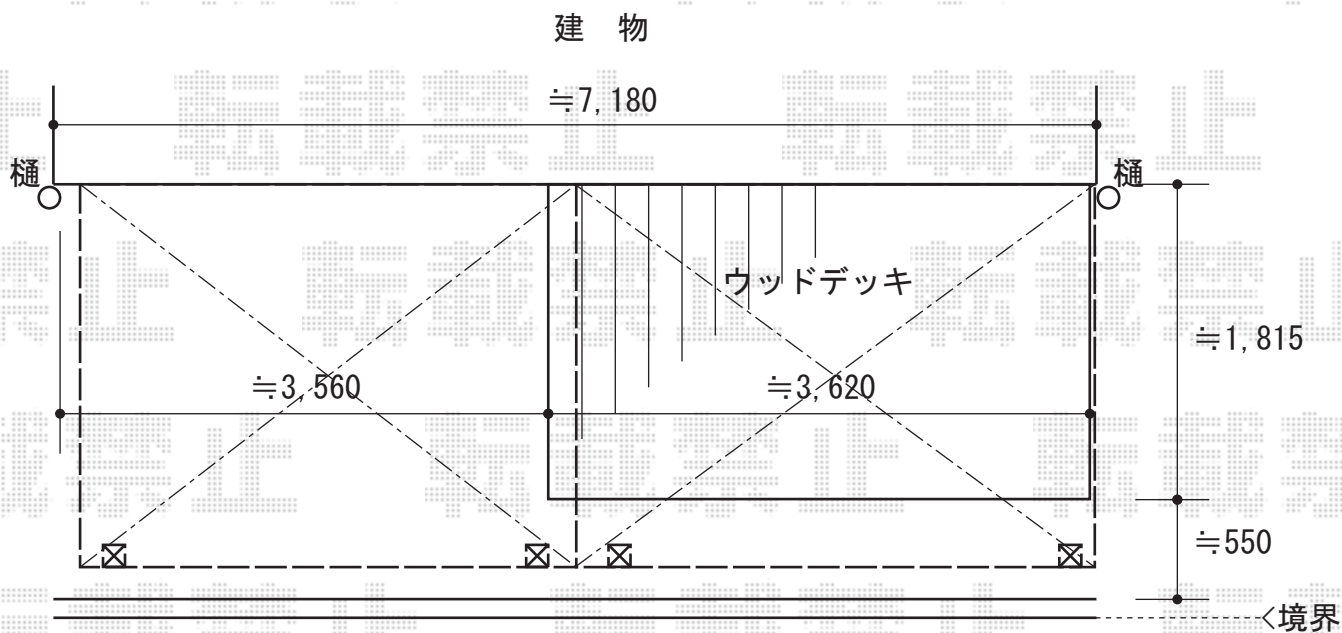


テラス屋根 施工概略図

TOEX アーキフィット ミニ 独立テラスタイプ 連棟 積雪~20cm対応
間口= 7,138mm
出幅= 2,102mm
色: シャイングレー
屋根材: ポリカーボネート (クリアマット・すりガラス調)
柱仕様: 柱4本・ロング柱仕様 (有効高 約2,400mm)
施工方法: 上止め仕様

TOEX 躯体すき間ふさぎ材 36型用
数量: 2本

TOEX 竿掛けセットS 2本入り
色: シャイングレー



担当者

谷