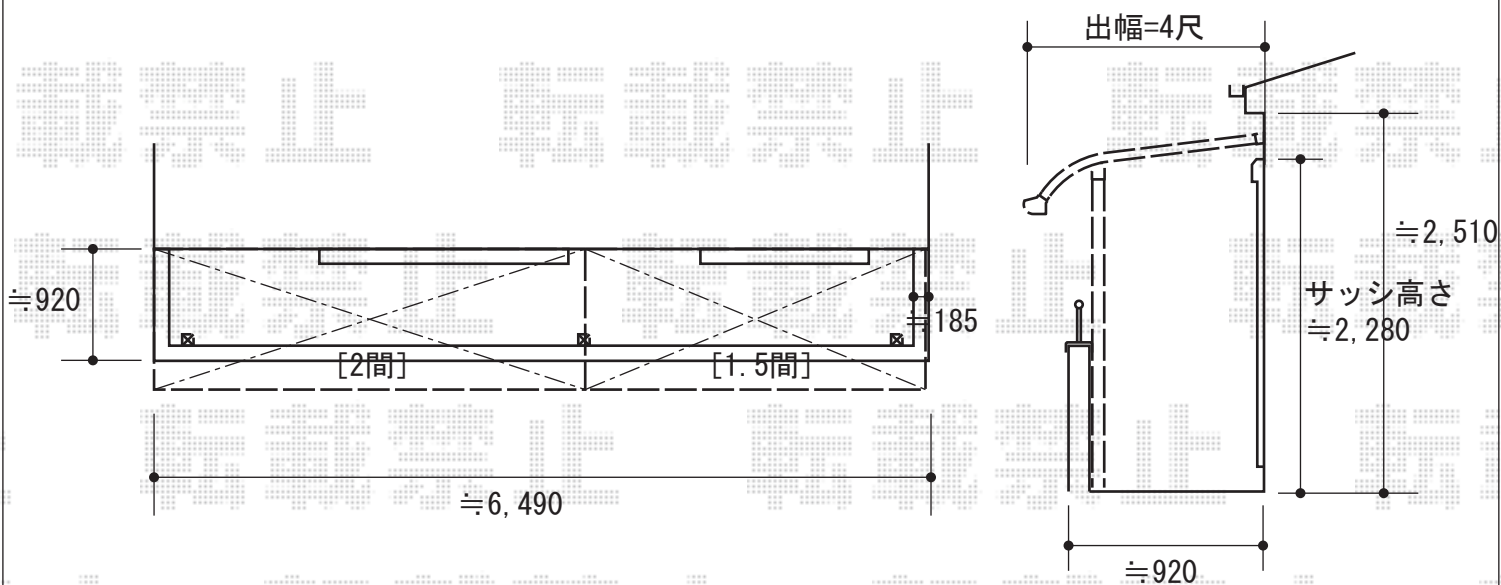


# ライザーテラスII 施工概略図

トステム ライザーテラスII R型 屋根タイプ 連棟 積雪~20cm対応  
 間口=関東間3.5間[2.0+1.5間] (柱芯々6,170mm 屋根幅6,390mm)  
 出幅=4尺 (1,185mm)  
 色 : シャイングレー  
 屋根材 : ポリカーボネート (クリアマット・すりガラス調)  
 柱仕様 : 出幅自在桁タイプ (柱3本)  
 施工方法 : 上止め仕様  
 柱固定部品仕様 : 中間用×3

トステム 吊り下げ物干し 標準 2本入  
 色 : シャイングレー  
 数量 : 1セット



担当者	谷
-----	---