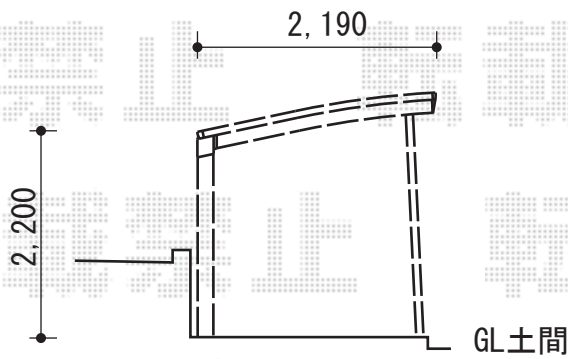
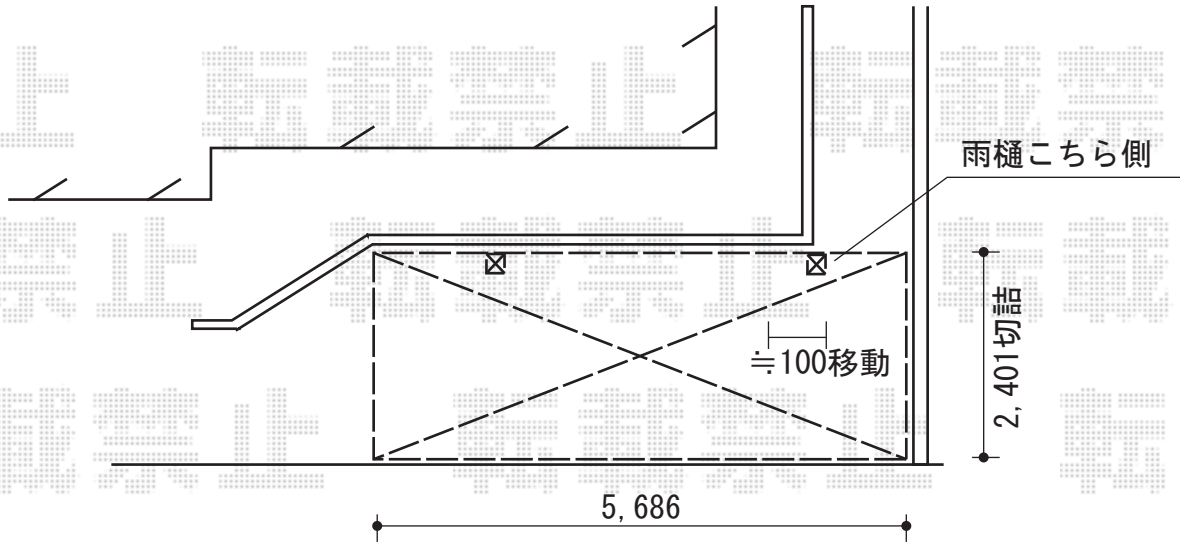


カーポート 施工概略図

トステム カーブポートシグマIII 積雪～20cm対応
幅= 2,401mm
奥行= 5,686mm
色： シャイングレー
屋根材： 熱線吸収アクアポリカーボネート（ライトブルー）
柱仕様： ロング柱23仕様（有効高 約2,300mm）
オプション： 着脱式補助柱 2本
オプション： 母屋補強材



担当者

竹下