

バルコニー屋根 施工概略図

トステム ライザーテラスII F型 屋根タイプ 単体 積雪～20cm対応
間口=関東間2.5間通し (柱芯々4,350mm 屋根幅4,570mm)
出幅=5尺 (1,485mm)

色：ホワイト

屋根材：ポリカーボネート (クリアマット・すりガラス調)

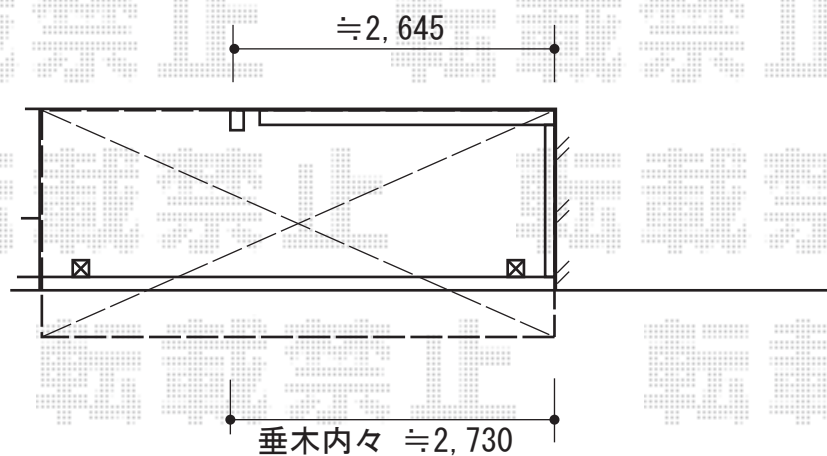
柱仕様：出幅自在桁タイプ (柱2本)

施工方法：上止め仕様

柱固定部品仕様：中間用×2

トステム 吊下げ物干し 標準 2本入

色：ホワイト



担当者

谷