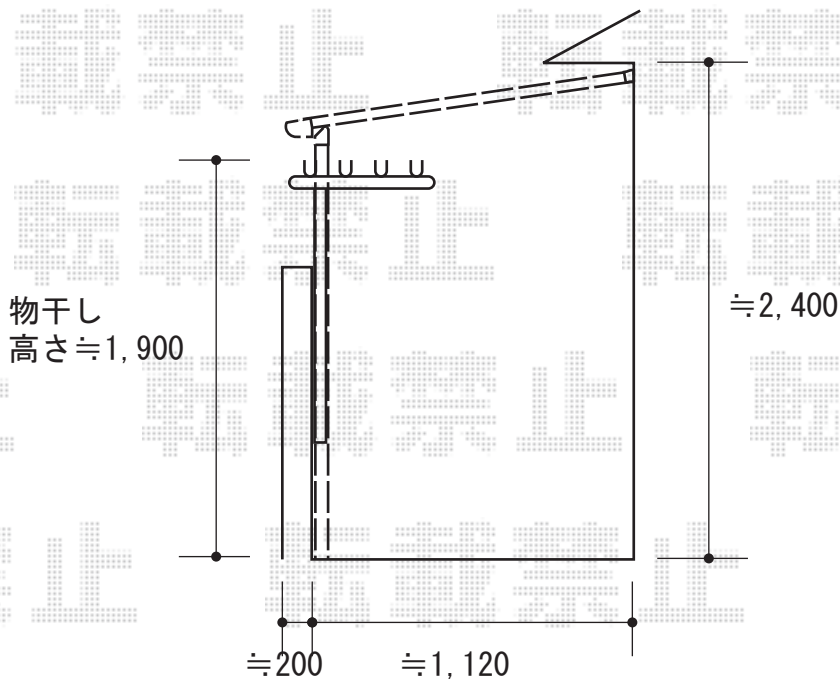
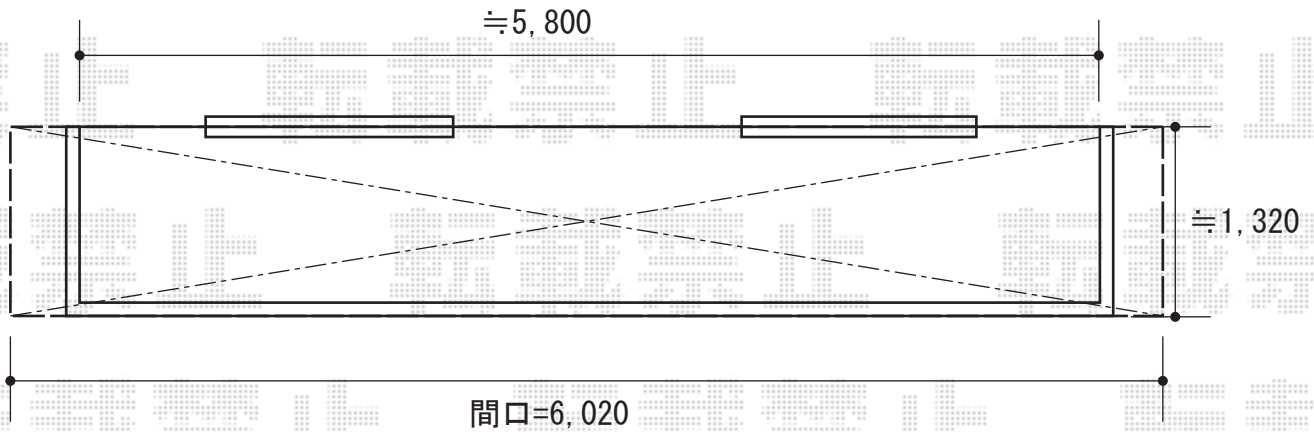


# バルコニー屋根 施工概略図

トステム ライザーテラスII F型 屋根タイプ 連棟 積雪~20cm対応  
 間口= メーター6000[3000+3000] (柱芯々5,800mm 屋根幅6,020mm)  
 出幅= 4尺 (1,185mm)  
 色: シャイングレー  
 屋根材: ポリカーボネート (ブルースモーク)  
 柱仕様: 出幅自在桁タイプ (柱3本)  
 施工方法: 下止め仕様  
 柱固定部品仕様: 中間用×3セット



担当者

酒井