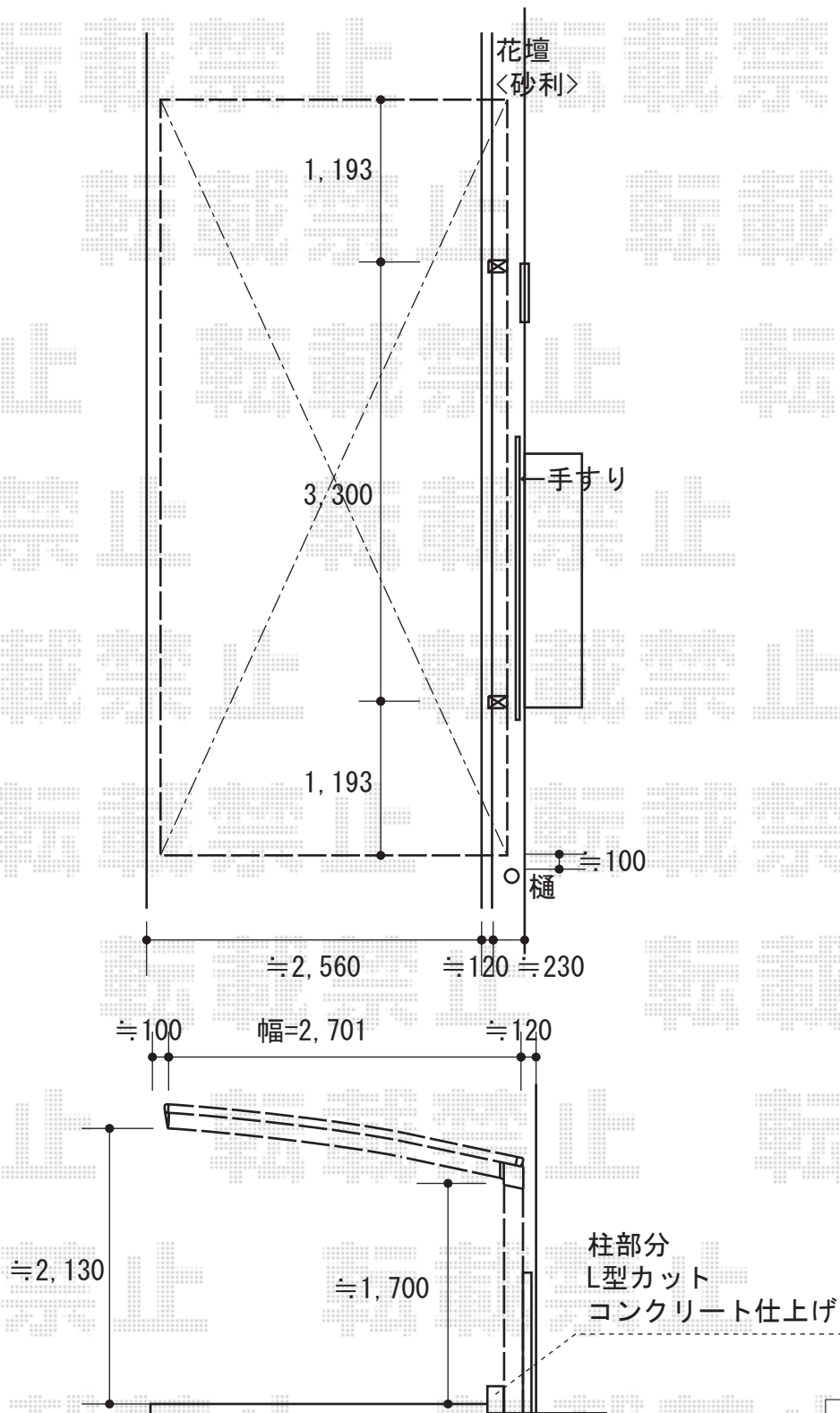


カーポート 施工概略図

トステム カーブポートシグマIII 積雪~20cm対応
 幅= 2,701mm
 奥行= 5,686mm
 色: ブラック
 屋根材: ポリカーボネート (ブラウン)
 柱仕様: 標準柱仕様 (有効高 約1,800mm)



担当者

西村