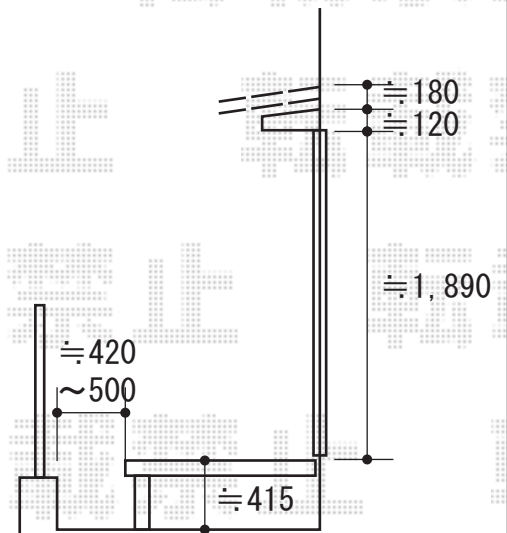
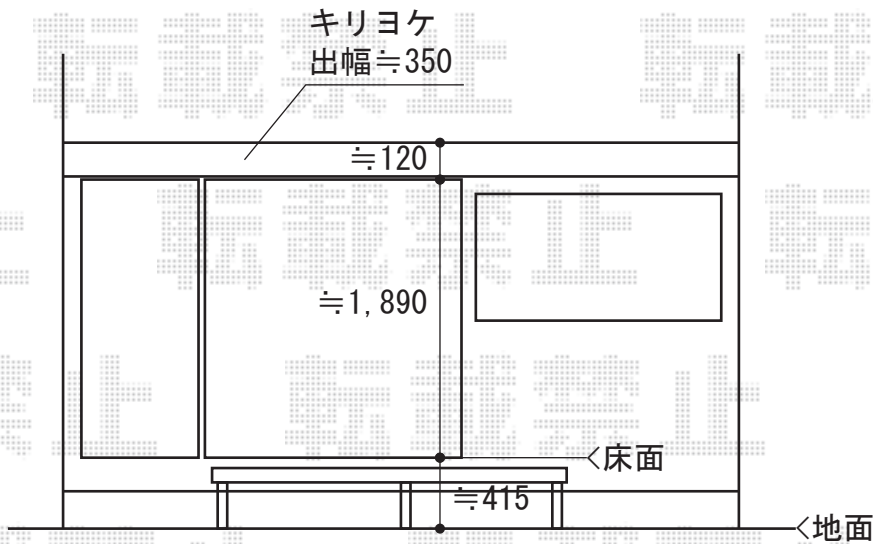
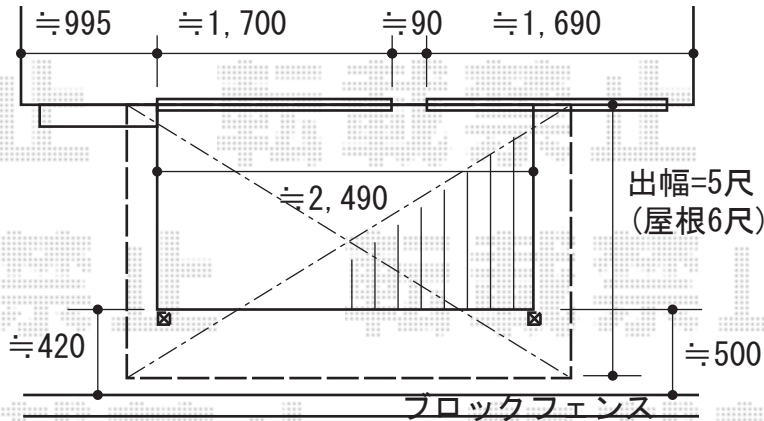


テラス屋根 施工概略図

トステム ナーラテラス テラスタイプ 単体 積雪～20cm対応
 間口=関東間1.5間 (柱芯々2,755mm 屋根幅2,955mm)
 出幅=5尺 (1,485mm)
 色: ブロンズ
 屋根材: ポリカーボネート波板 (ブロンズ)
 柱仕様: 柱位置固定タイプ (柱2本)
 施工方法: 上止め仕様
 オプション: 吊り下げ物干し 標準 2本入



担当者

竹下