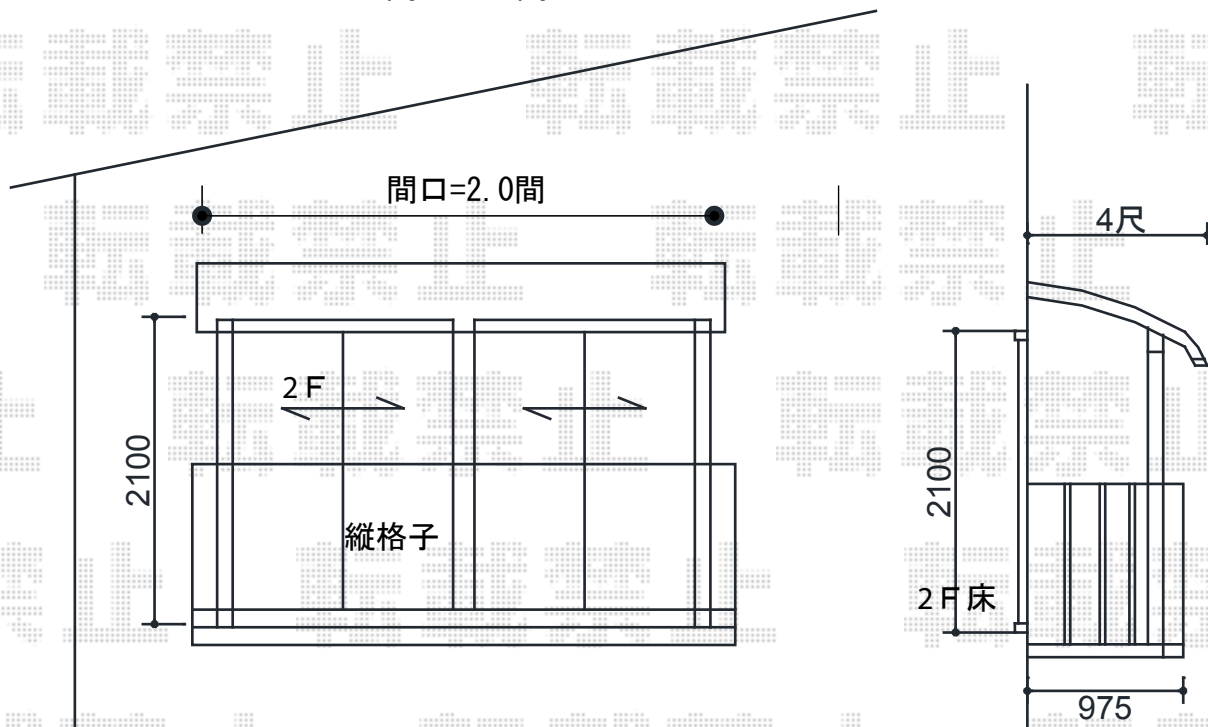
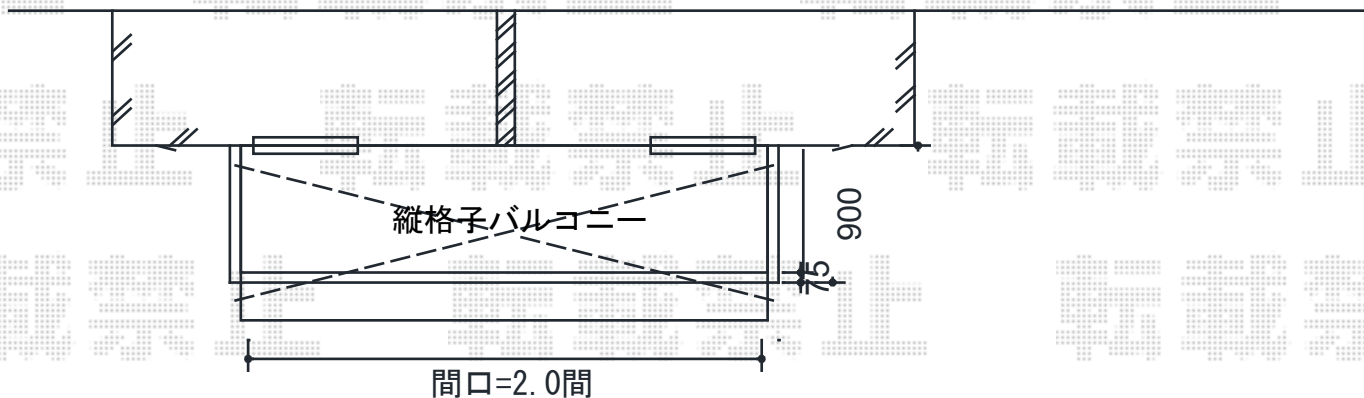


バルコニー屋根 施工概略図

Value Select プレシオステラス R型 屋根タイプ 単体 積雪~20cm対応
 間口=関東間2.0間 (柱芯々3,485mm 屋根幅3,670mm)
 出幅=4尺 (1,170mm)
 色: ノーブルステン
 屋根材: ポリカーボネート (ガラスマット)
 柱仕様: 柱奥行移動タイプ (柱2本)
 施工方法: 上止め仕様
 躯体式バルコニー取付部品: 中間用×2



Value Select 吊り下げ式物干し 標準2本入り
 色: ノーブルステン

担当者	谷
-----	---