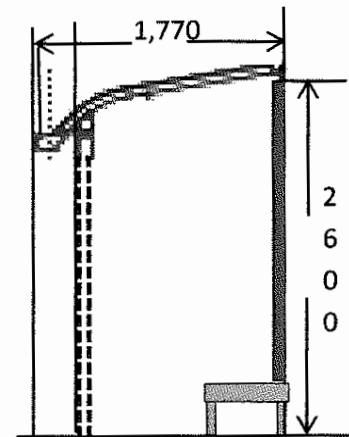
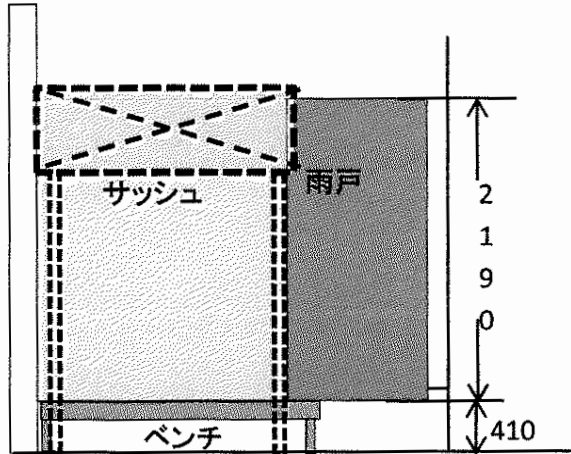
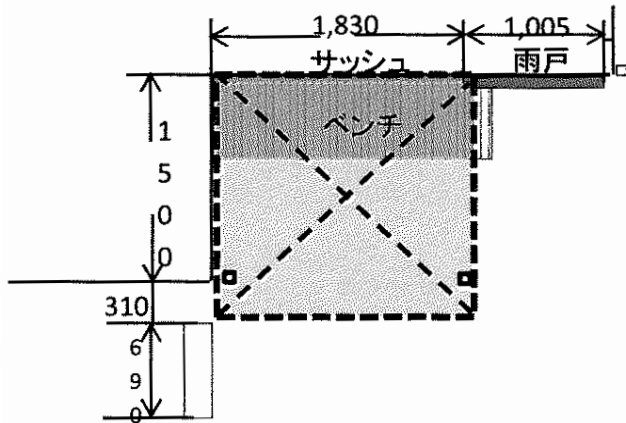


プレシオステラス R型 テラスタイプ 単体 積雪～20cm対応 施工概略図

Value Select プレシオステラス R型 テラスタイプ 単体 積雪～20cm対応
 間口= 関東間1.0間 (柱芯々1,665mm 屋根幅1,850mm)
 出幅= 6尺 (1,770mm)
 色: グレースブラウン
 屋根材: ポリカーボネート (スカイブルー)
 柱仕様: 柱奥行移動タイプ (柱2本)
 施工方法: 上止め仕様

建物



担当者

谷