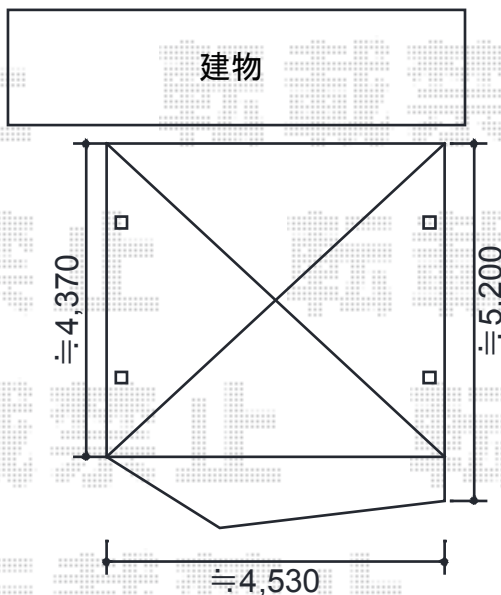


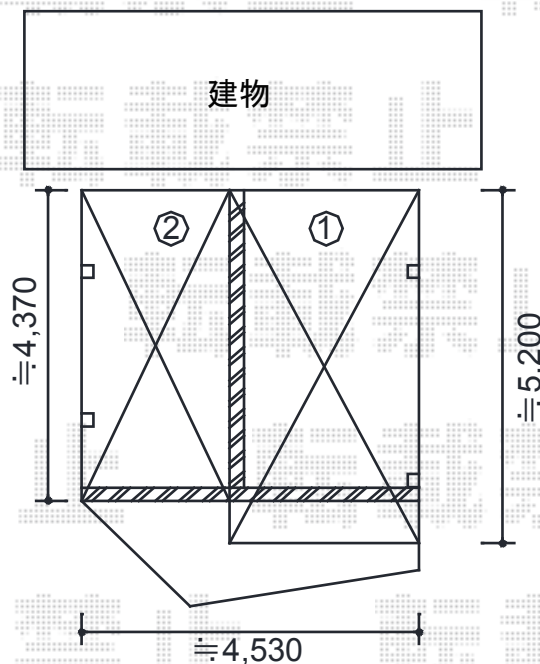
カーポート 施工概略図

YKK AP レイナポートグラン M合掌 積雪~20cm対応
 幅=2,400mm+2,700mm
 奥行=5,052mm
 色：プラチナステン
 屋根材：ポリカーボネート（アースブルー）
 柱仕様：ハイルーフ柱仕様（有効高 約2,350mm）
 追加部材：合掌材 51用×1/M合掌部品柱2本用×1

YKK AP 【片側】レイナポートグラン サイドパネル
 奥行サイズ：長さ51用
 高さ=836mm
 色：プラチナステン
 パネル材：ポリカーボネート（アースブルー）
 柱仕様：ハイルーフ用（間柱：1本）



- ① 2700 x 4980
- ② 2400 x 4980



担当者	谷岡
-----	----