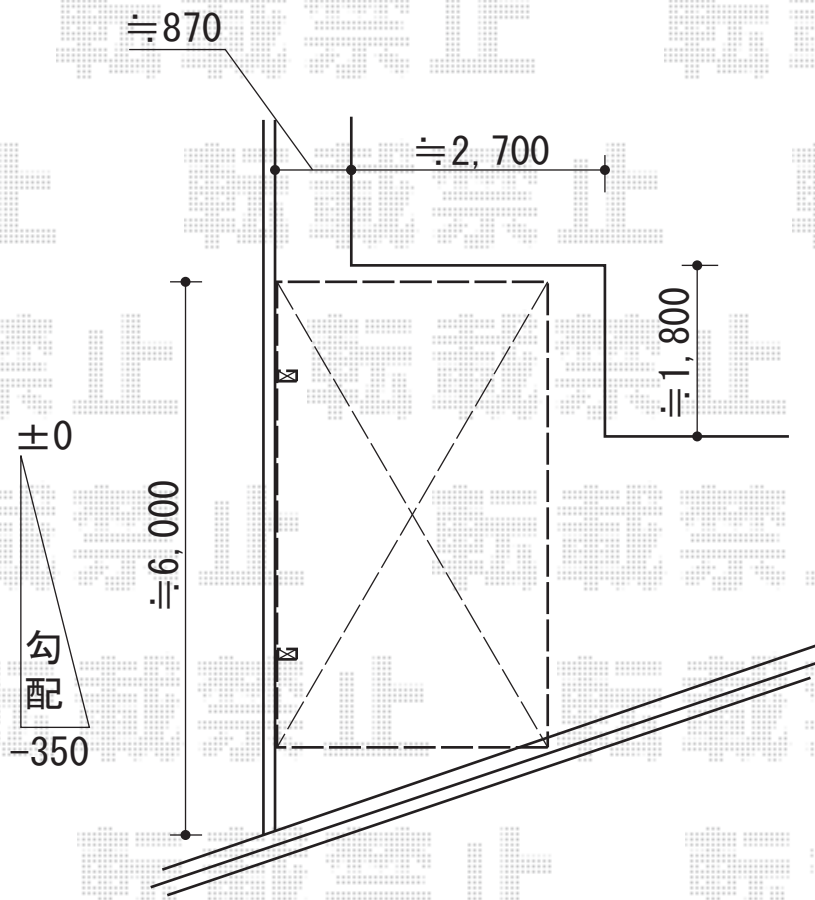


カーポート 施工概略図

トステム カーブポートシグマIII 積雪~20cm対応
②幅=3,000mm
奥行=4,980mm
色：シャイングレー
屋根材：ガリレポリカ（クリアマット・すりガラス調）
柱仕様：【道路側】ロング柱28仕様（有効高 約2,800mm）
柱仕様：【奥側】ロング柱23仕様（有効高 約2,300mm）



担当者	酒井
-----	----