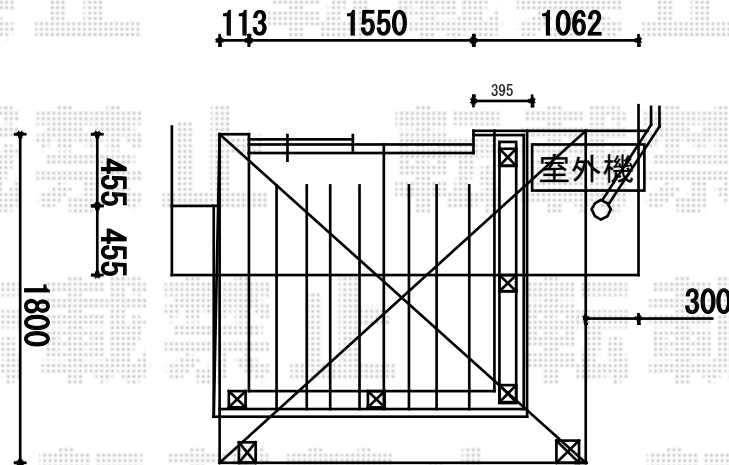


エクステリア商品 施工概略図



T0EX 樹ら楽ステージ
 間口= 約1,975mm
 出幅= 約1,800mm
 色： クリエベールA
 床板： 標準(溝なし)/縦貼り
 幕板： 幕板A(厚)
 束柱： 束柱B(400~550mm)
 オプション： モダンデッキフェンス(フラットラインT-8 4スパン)

トステム ライザーテラスII F型 テラスタイプ 単体 積雪~20cm対応
 間口= 関東間1.5間(柱芯々2,530mm 屋根幅2,750mm)
 出幅= 7尺(2,085mm)
 色： ホワイト
 屋根材： ポリカーボネート(クリアマット・すりガラス調)
 柱仕様： ロング柱/柱位置固定タイプ(柱2本)
 施工方法： 上止め仕様
 オプション： 吊り下げ物干し 標準 2本入+物干し取付棧

