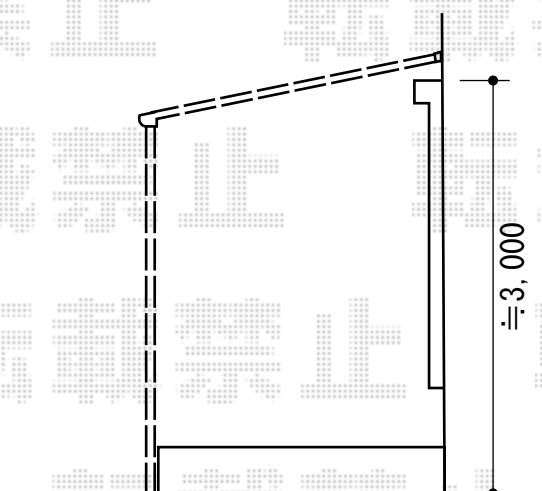
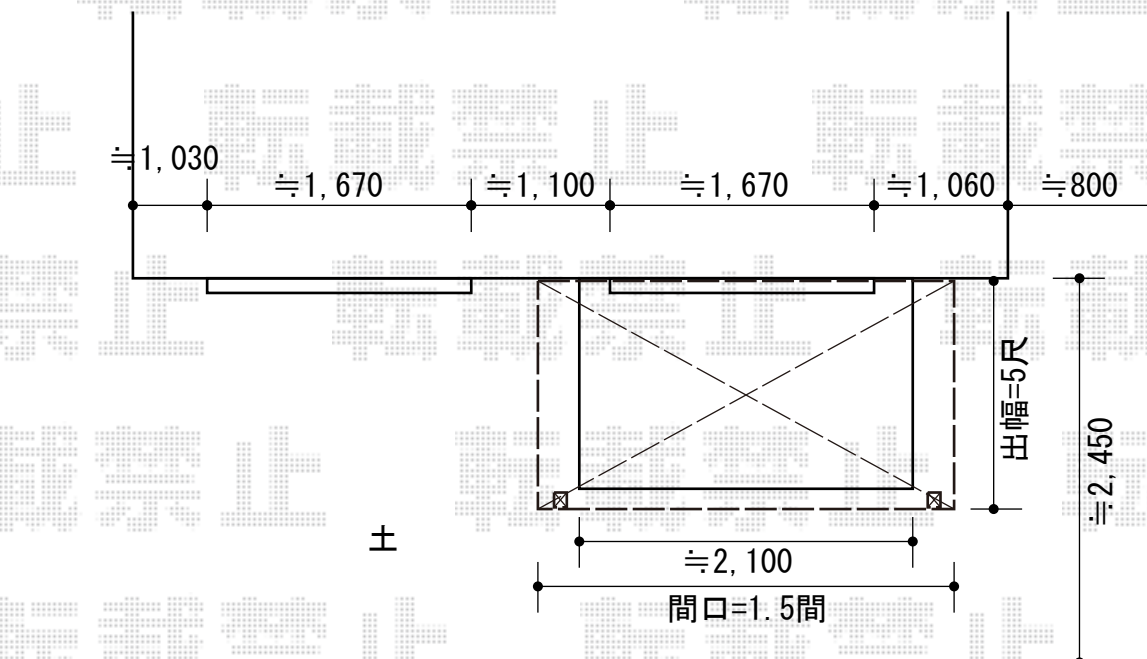


ヴェクターテラス F型 テラスタイプ 単体 積雪~20cm対応 施工概略図

YKK AP ヴェクターテラス F型 テラスタイプ 単体 積雪~20cm対応  
 間口= 関東間1.5間 (柱芯々2,575mm 屋根幅2,760mm)  
 出幅= 5尺 (1,470mm)  
 色: プラチナステン  
 屋根材: ポリカーボネート (トーマイマツト)  
 柱仕様: ロング柱仕様/柱標準タイプ (柱2本)  
 施工方法: 上止め仕様



担当者

松保