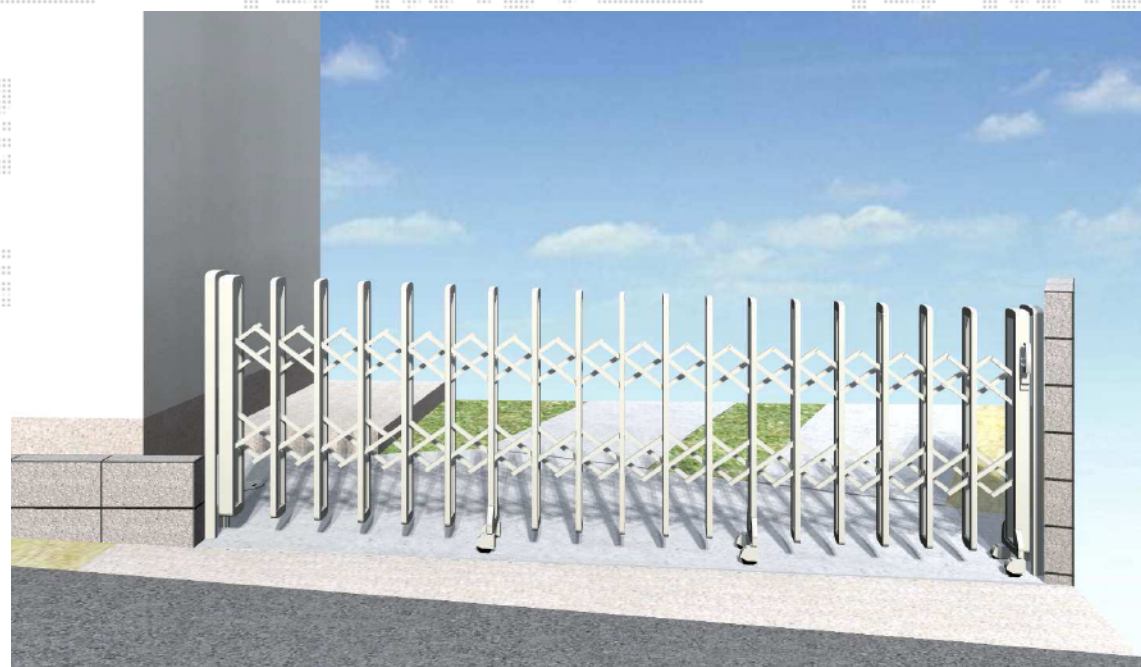
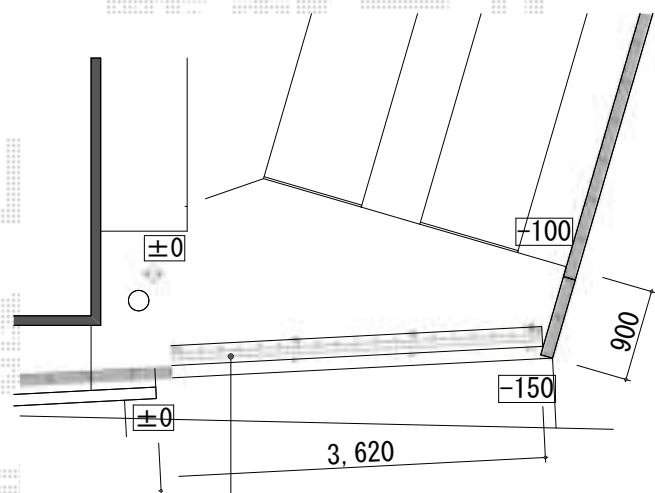


トリップゲート 傾斜地専用型 ノンレール 片開き 37S 施工概略図



Value Select トリップゲート 傾斜地専用型 ノンレール 片開き 37S  
開口幅= 3,607mm  
全幅= 3,707mm  
たたみ幅= 622mm  
高さ= 1,200mm  
色：【仮】ブラック  
キャスター数：3箇所  
落棒数：2本