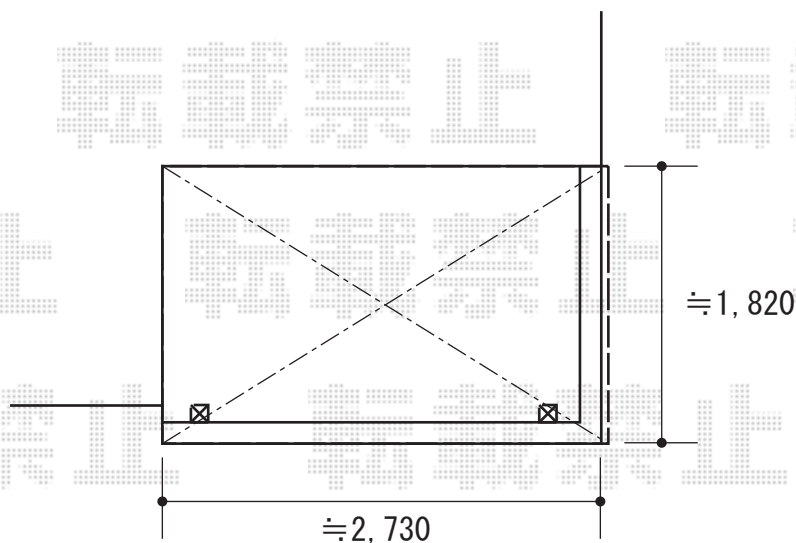


エクステリア商品 施工概略図

トステム ライザーテラスII F型 屋根タイプ 単体 積雪~20cm対応
間口=閑東間1.5間 (柱芯々2,530mm 屋根幅2,750mm)
出幅=6尺 (1,785mm)
色 : シャイングレー
屋根材 : ポリカーボネート (クリアマット・すりガラス調)
柱仕様 : 出幅自在桁タイプ (柱2本)
施工方法 : 上止め仕様
柱固定部品仕様 : 中間用×2



担当者

谷