

カーポート 施工概略図

⑤トステム カーブポートシグマIII 積雪～20cm対応

幅= 3,000mm

奥行= 4,980mm

色： ブロンズ

屋根材： 熱線吸収ポリカーボネート（ライトブルーマット調）

柱仕様： 標準柱仕様（有効高 約1,800mm）

⑤トステム サイドパネル 1段

奥行サイズ： 50タイプ用

高さ= H500

色： ブロンズ

パネル材： ポリカーボネート（ブルースモーク）

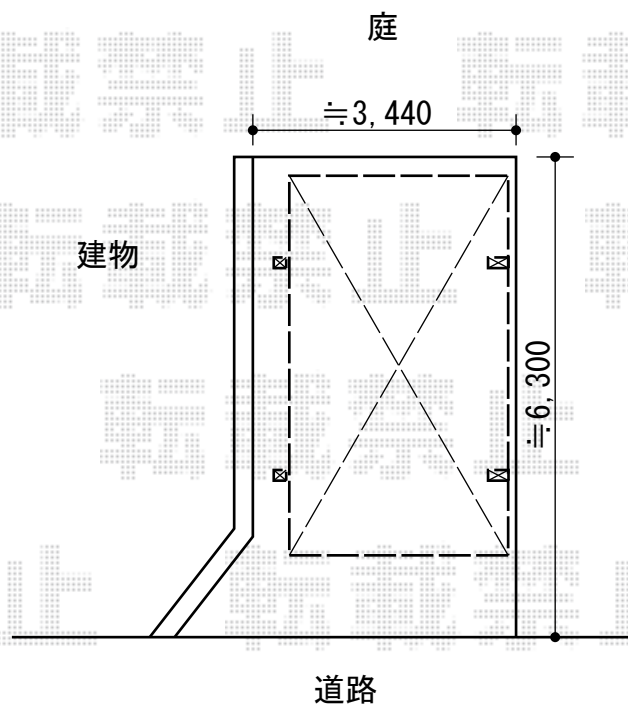
柱仕様： 標準柱仕様/間柱なし

⑤トステム 着脱式サポート柱 1本入り

色： ブロンズ

柱仕様： 標準柱仕様

数量： 2セット



担当者

西村