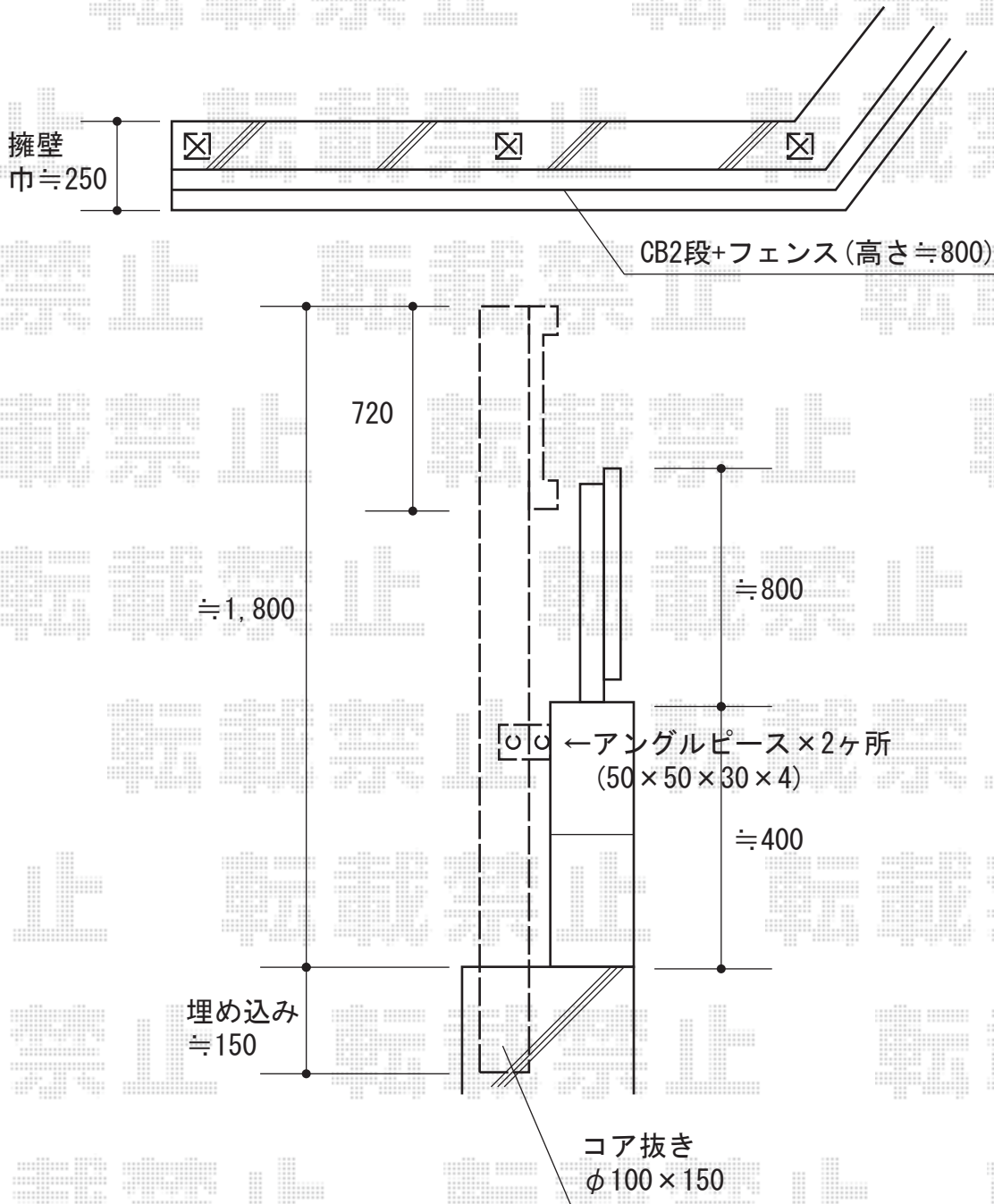


フェンス 施工概略図

TOEX ジオーナフェンスYP型 多段柱施工
 本体1枚 (W×H) = (1,979.5×800mm) ×2枚
 アルミ多段柱II : T-20×3本
 ブラケットセット : LM上下×3セット
 継手部品 : 1セット
 端部部材 : T-8×1
 端部キャップ : ×1セット
 色 : シャイングレー/
 スリットパネル : クリアマット (すりガラス調)

TOEX 汎用形材 アングルピース
 仕様 : 【50*50*30】
 色 : 【未定】
 数量 : 1セット



担当者

伏見