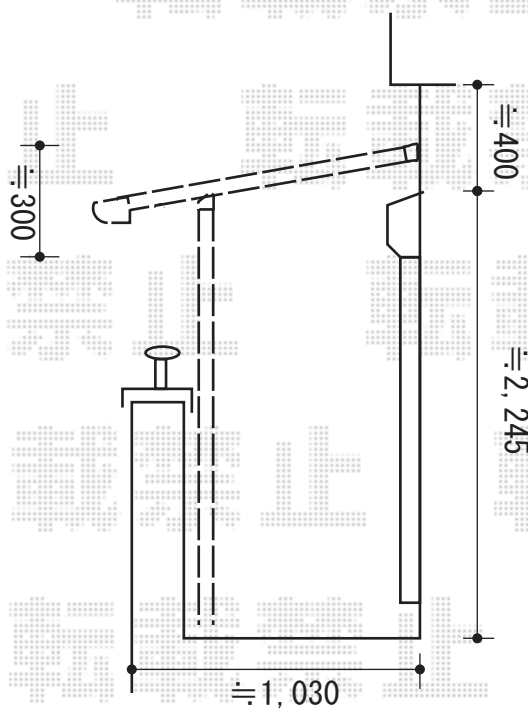
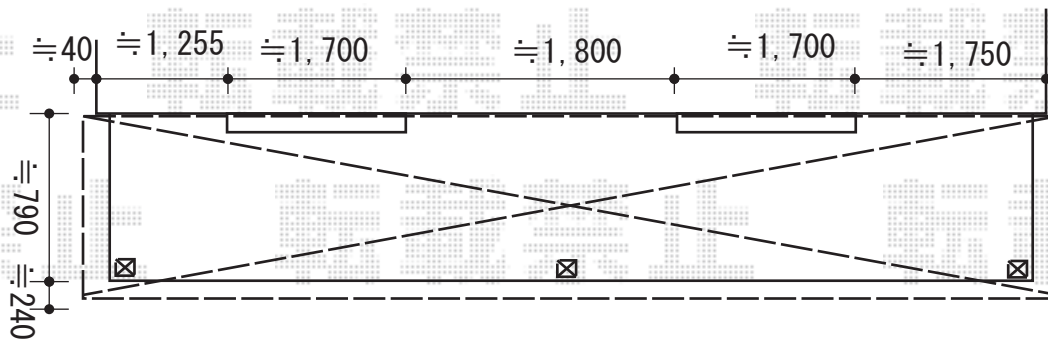


バルコニー屋根 施工概略図

トステム ライザーテラスII F型 屋根タイプ 連棟 積雪~20cm対応
 間口= メーター8000[4000+4000] (柱芯々7,800mm 屋根幅8,020mm)
 出幅= 4尺 (1,185mm)
 色: シャイングレー
 屋根材: ポリカーボネート (クリアマット・すりガラス調)
 柱仕様: 出幅自在桁タイプ (柱3本)
 施工方法: 上止め仕様
 柱固定部品仕様: 中間用×1/コーナー用×1



担当者

竹下