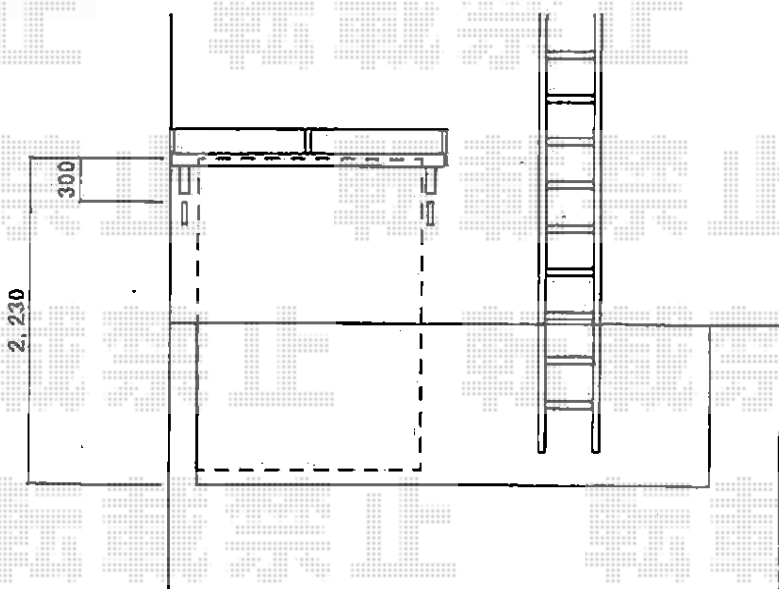
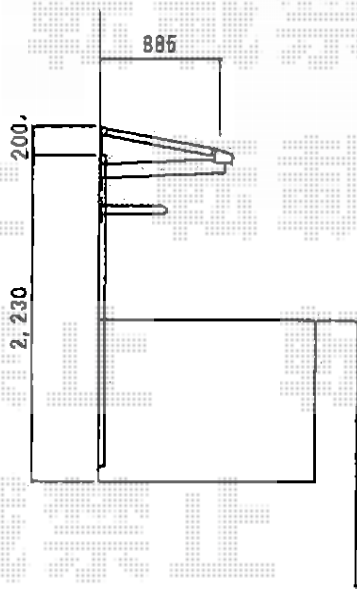
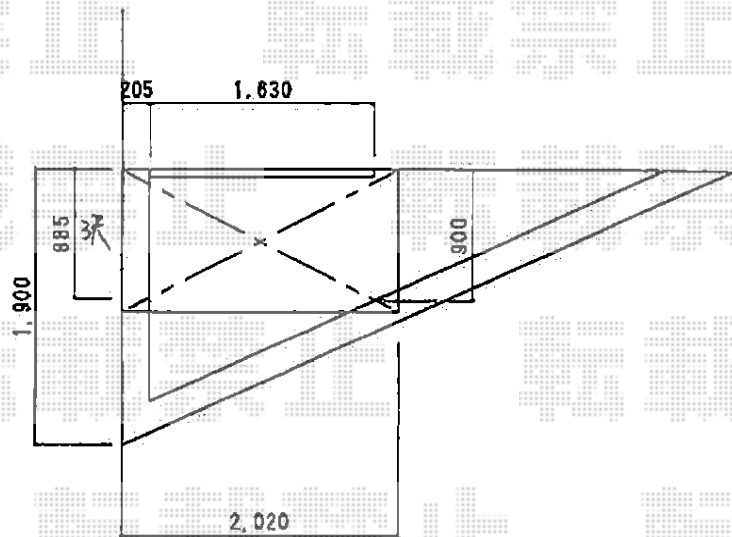


# バルコニー屋根 施工概略図

トステム ライザーテラスII F型 ルーフタイプ 単体 積雪~20cm対応  
 間口= メーター2000 (方杖芯々2,020mm 屋根幅2,020mm)  
 出幅= 3尺 (885mm)  
 色: シャイングレー  
 屋根材: ポリカーボネート (クリアマット・すりガラス調)  
 柱仕様: 柱無しタイプ  
 施工方法: 上止め仕様  
 追加部材: 方杖移動用対応部材一式



担当者

竹下