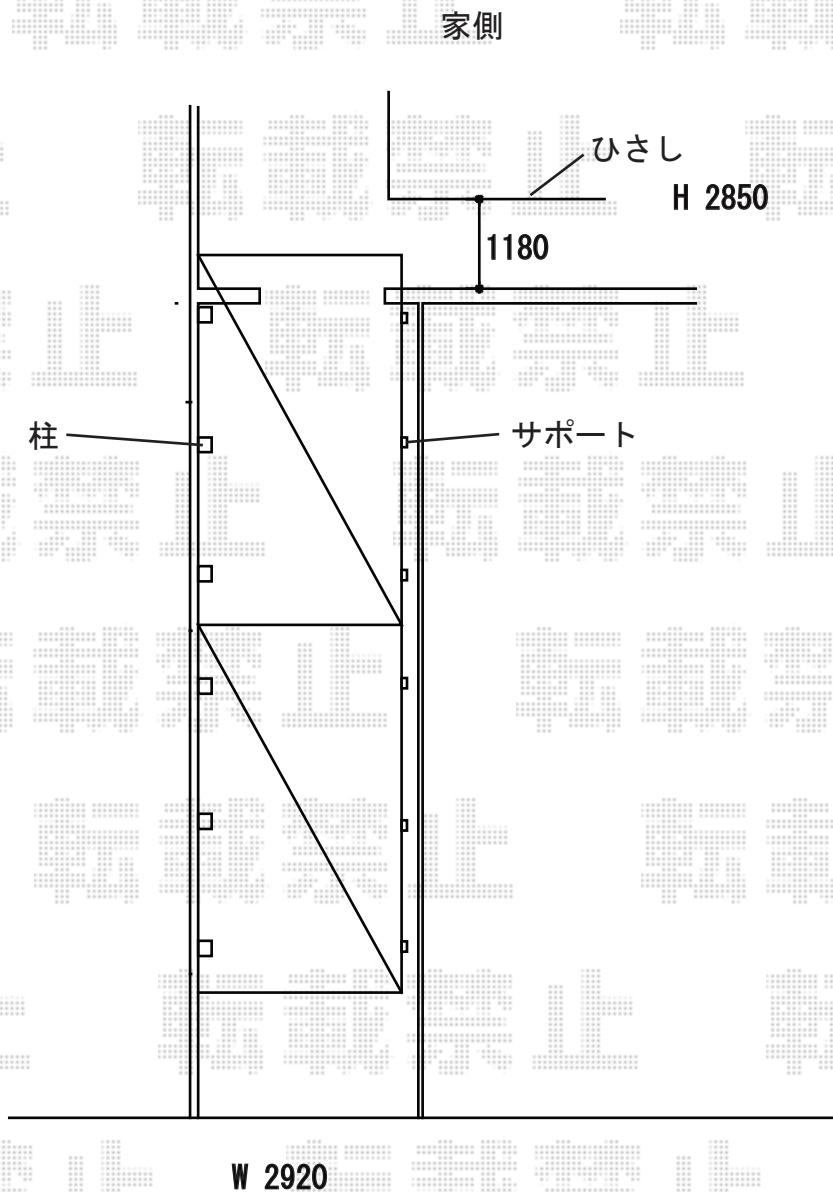


カーポート 施工概略図



トステム テールポートシグマIII 1500 縦連棟 積雪~50cm対応
幅=2,700mm
奥行=9,926mm
色：ブラック
屋根材：ポリカーボネート（ブルースモーク）
柱仕様：ロング柱23仕様（有効高 約2,300mm）

トステム 着脱式サポート（補助柱）（1本入り）
仕様：ロング柱23用
色：ブラック
数量：6セット

担当者

西村