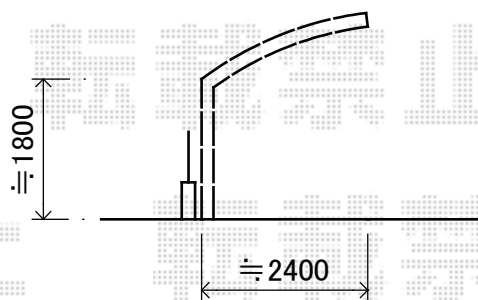
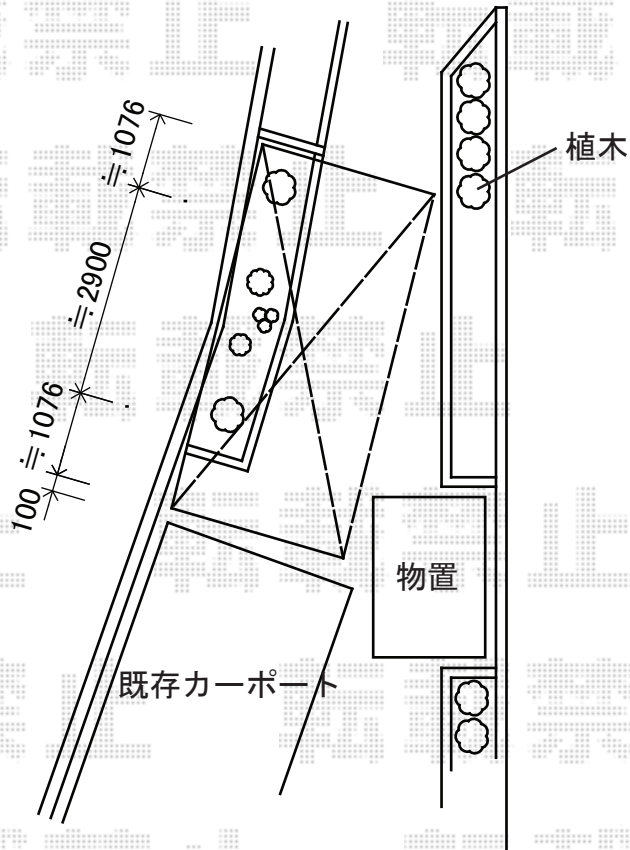


カーポート 施工概略図

Value Select プレシオサポート 積雪~20cm対応
幅= 2,400mm
奥行= 5,052mm
色： ノーブルステン
屋根材： ポリカーボネート（スカイブルー）
柱仕様： 標準柱仕様（有効高 約1,800mm）

Value Select 着脱式補助柱（2本入り）
仕様： 標準・ハイルーフ兼用
色： ノーブルステン



担当者

酒井