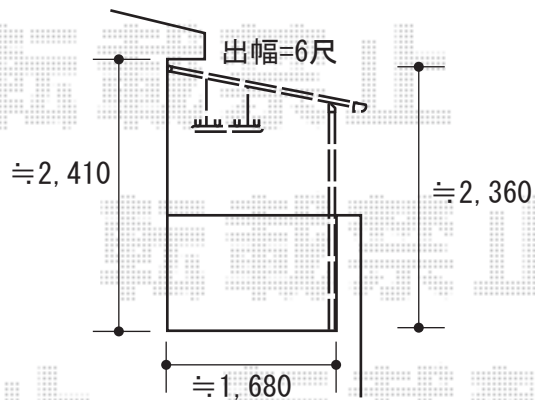
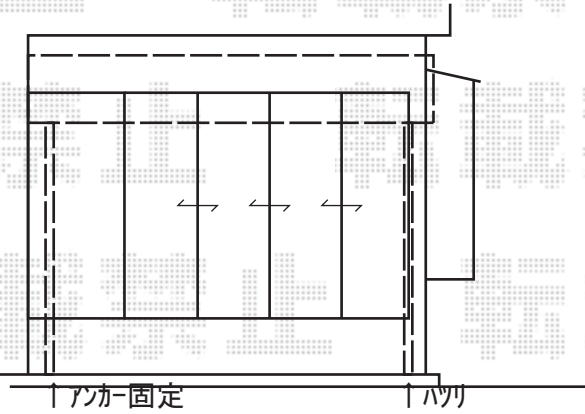
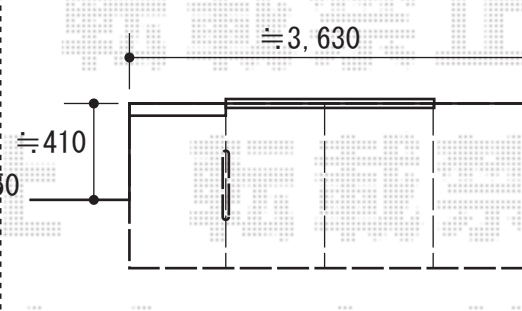
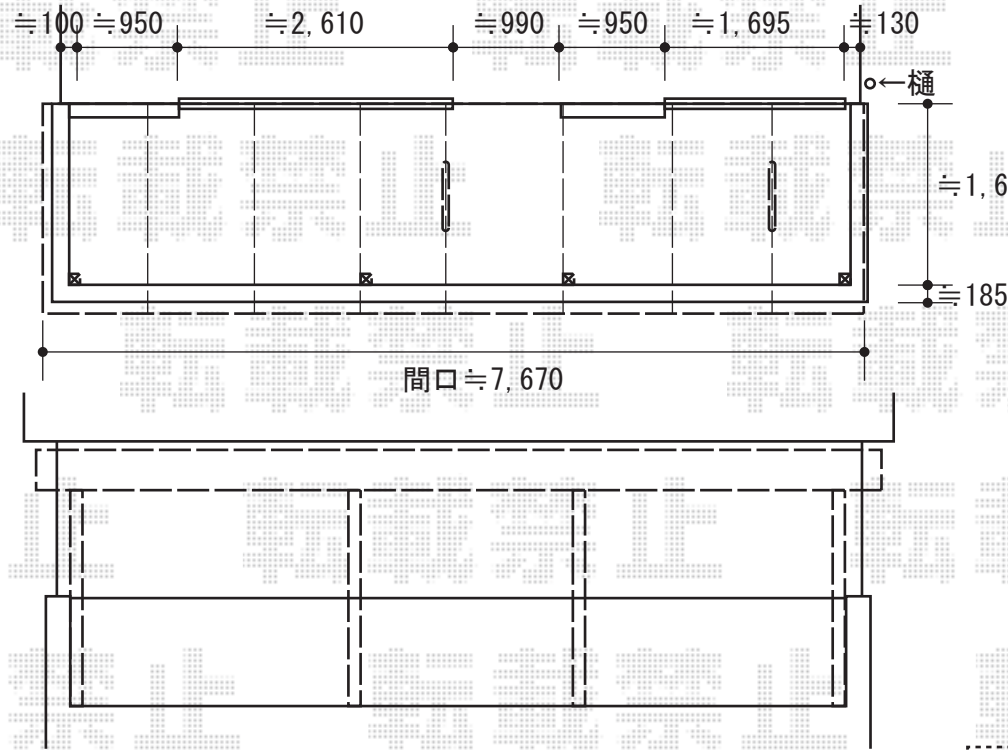
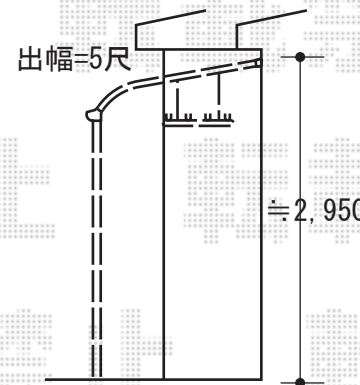


エクステリア工事 施工概略図



トステム 【2F】ライザーテラスII F型
 屋根タイプ 三連棟 積雪~20cm対応
 間口= メーター8000[3000+2000+3000]
 (柱芯々7,800mm 屋根幅8,020mm)
 出幅= 6尺 (1,785mm)
 色: ブラック
 屋根材: ポリカーボネート (ブルースモーク)
 柱仕様: ロング柱/出幅自在桁タイプ (柱4本)
 施工方法: 下止め仕様
 柱固定部品仕様: 中間用×2/コーナー用×2

トステム 【2F】吊下げ物干し 標準 2本入
 色: ブラック



トステム 【1F】ライザーテラスII R型
 1500 テラスタイプ 単体 積雪~50cm対応
 間口= 関東間2.0間 (柱芯々3,440mm 屋根幅3,660mm)
 出幅= 5尺 (1,485mm)
 色: ブラック
 屋根材: 熱線吸収ポリカーボネート (ライトブルーマット調)
 柱仕様: ロング柱/柱位置固定タイプ (柱2本)
 施工方法: 上止め仕様
 追加部材: 柱アンカー止め対応部材一式

トステム 【1F】吊下げ物干し 標準 2本入
 色: ブラック