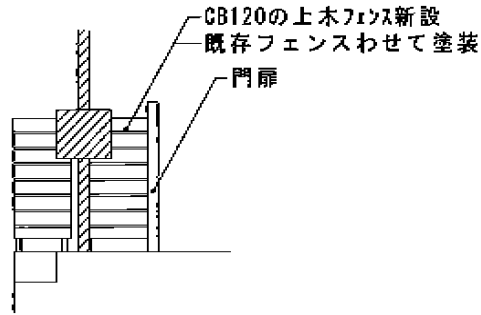
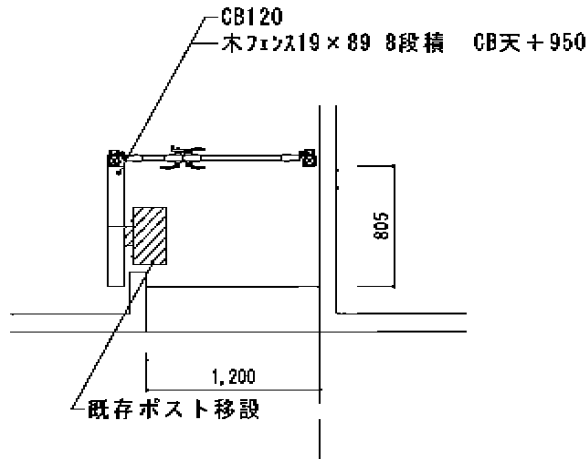


エクステリア工事 施工概略図

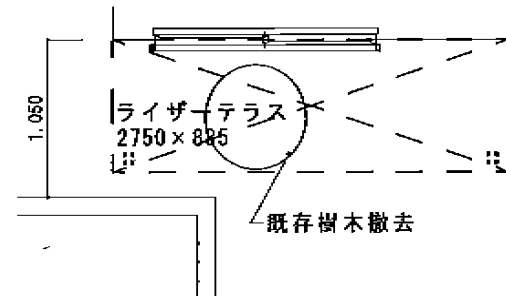


門扉回り展開図

TOEX プリレオR1型 両開き親子 柱使用
 扉1枚 (W×H) = (400+800mm×1,000mm)
 色：オータムブラウン/アイボリーホワイト
 錠：【仮】シリンダーRD錠
 開き：内開き



門扉回り平面図



トステム ライザーテラスII F型 テラスタイプ 単体 積雪~20cm対応
 間口= 関東間1.5間 (柱芯々2,530mm 屋根幅2,750mm)
 出幅= 3尺 (885mm)
 色：シャイングレー
 屋根材：ポリカーボネート (クリアマット・すりガラス調)
 柱仕様：ロング柱/柱位置固定タイプ (柱2本)
 施工方法：上止め仕様