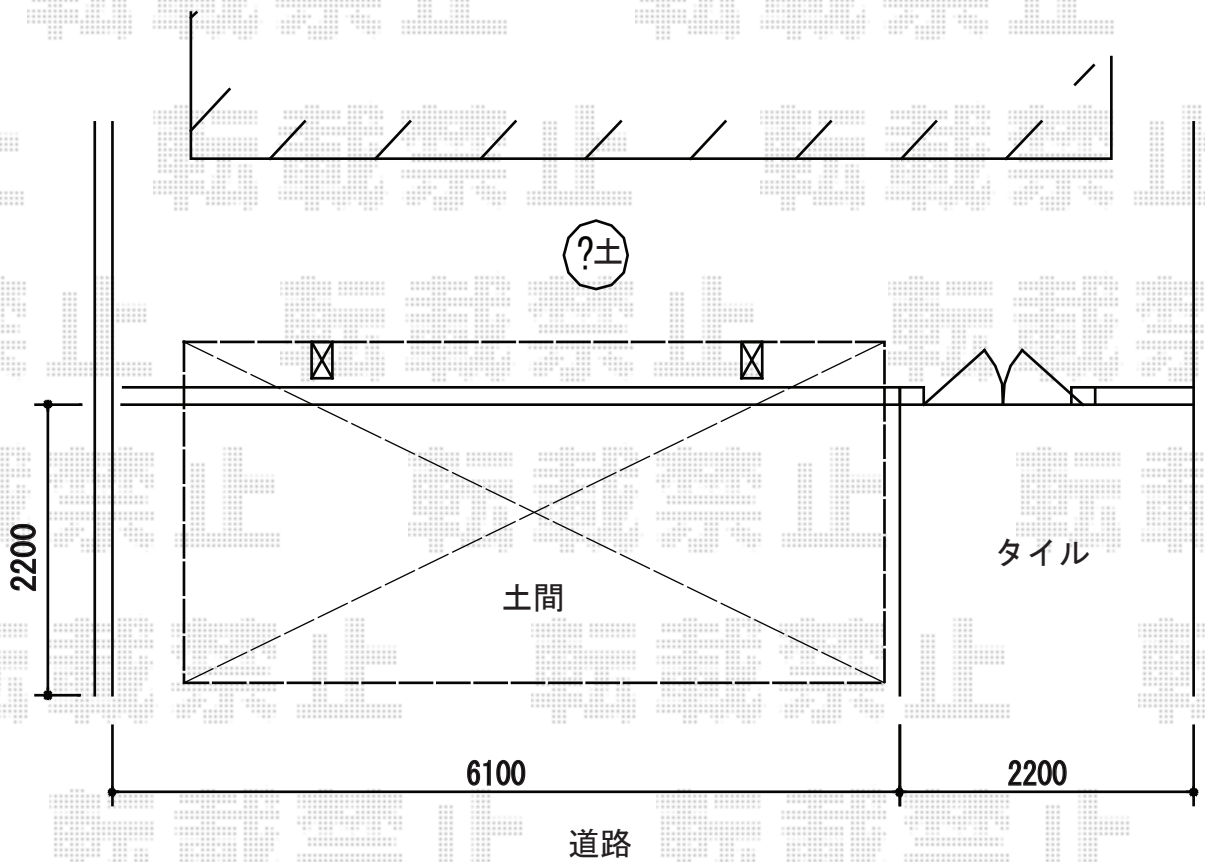


カーポート 施工概略図



トステム カーブポートシグマIII 積雪~20cm対応
幅= 2,701mm
奥行= 5,686mm
色： シャイングレー
屋根材： 熱線吸収アクアポリカーボネート（ライトブルー）
柱仕様： 標準柱仕様（有効高 約1,800mm）

| | |
|-----|----|
| 担当者 | 谷岡 |
|-----|----|