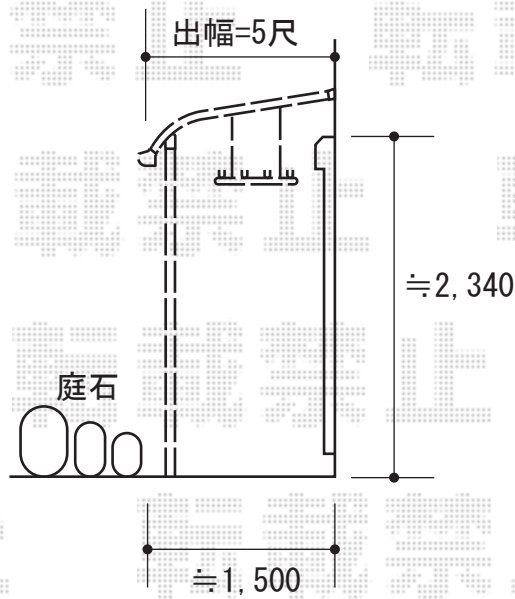
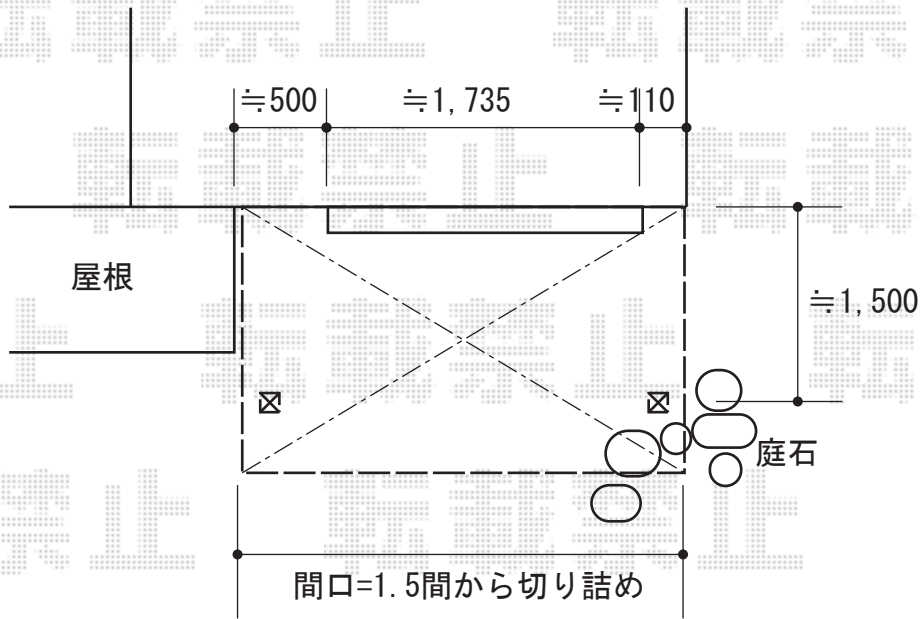


# テラス屋根 施工概略図

トステム ライザーテラスII R型 1500 テラスタイプ 単体 積雪~50cm対応  
 間口= 関東間1.5間 (柱芯々2,530mm 屋根幅2,750mm)  
 出幅= 5尺 (1,485mm)  
 色: ブロンズ  
 屋根材: 熱線吸収アクアポリカーボネート(ライトブルー)  
 柱仕様: 出幅自在桁タイプ (柱2本)  
 施工方法: 上止め仕様  
 オプション: 吊り下げ物干し 標準 2本入



担当者

竹下