

カーポート 施工概略図

YKK AP 【仮】 レイナキャップポートグラン 積雪～20cm対応

幅= 3,002mm

奥行= 5,052mm

色：【未定】

屋根材：【仮】ポリカーボネート（トーマイマツ/すりガラス調）

柱仕様：ハイルーフ柱仕様（有効高 約2,355mm）

YKK AP レイナキャップポートグラン 用サイドパネル

奥行サイズ：長さ51用

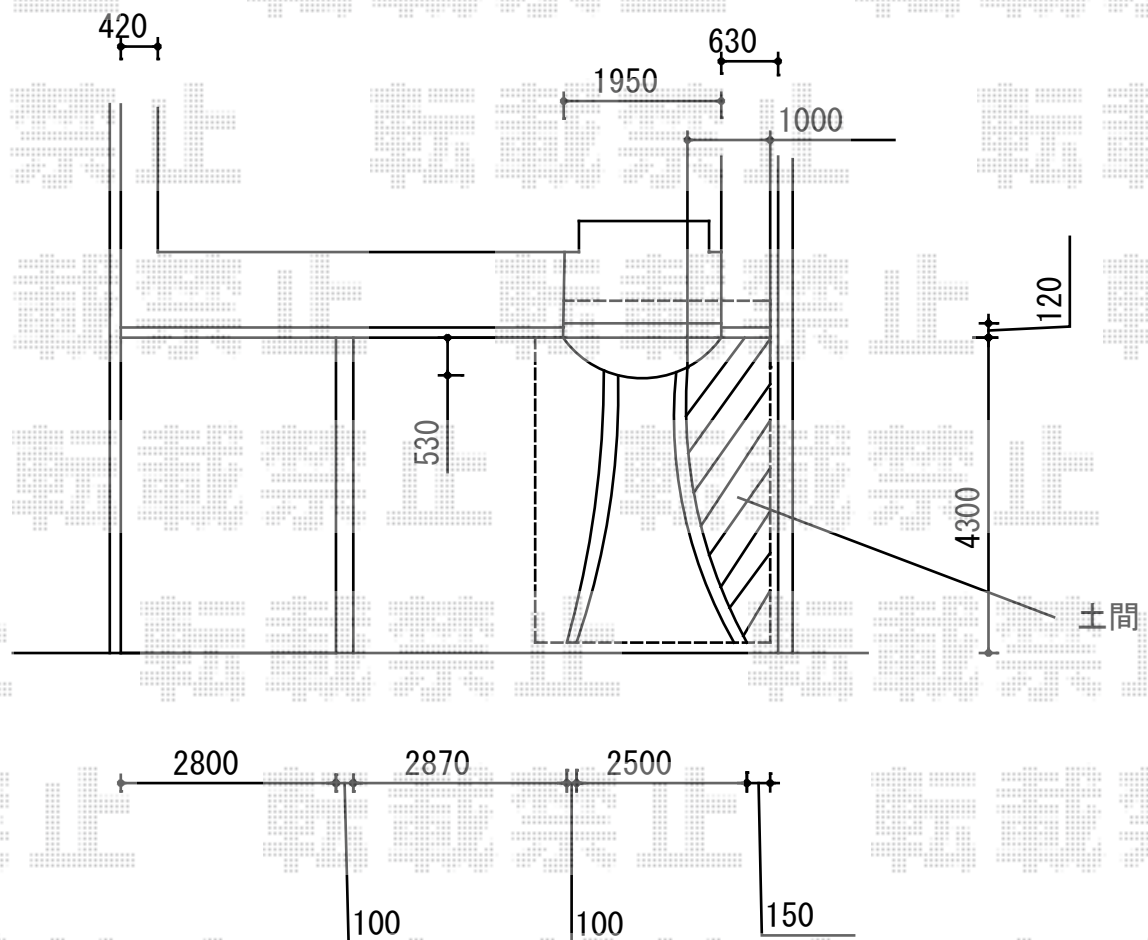
高さ：1,036mm

色：【未定】

パネル材：【仮】ポリカーボネート（トーマイマツ/すりガラス調）

柱仕様：ハイルーフ柱仕様・間柱1本

オプション：着脱式サポート（標準・ハイルーフ兼用）2本入り



担当者

栢田