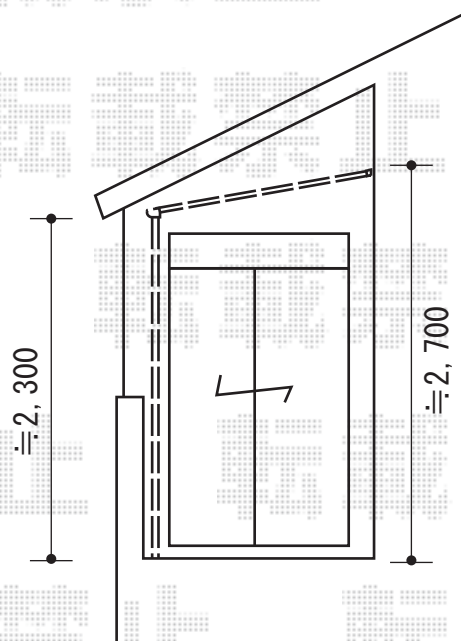
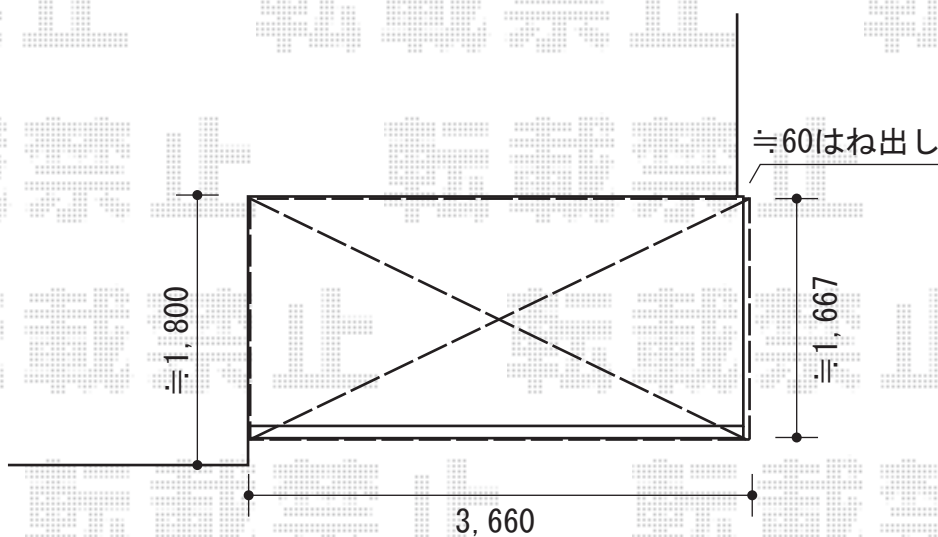


バルコニー屋根 施工概略図

トステム ライザーテラスII F型 屋根タイプ 単体 積雪～20cm対応
間口= 関東間2.0間 (柱芯々3,440mm 屋根幅3,660mm)
出幅= 6尺 (1,785mm)
色: シャイングレー
屋根材: ポリカーボネート (クリアマット・すりガラス調)
柱仕様: 柱位置固定タイプ (柱2本)
施工方法: 下止め仕様
柱固定部品仕様: 中間用×2
オプション: 吊り下げ物干し 標準 2本入



担当者	竹下
-----	----