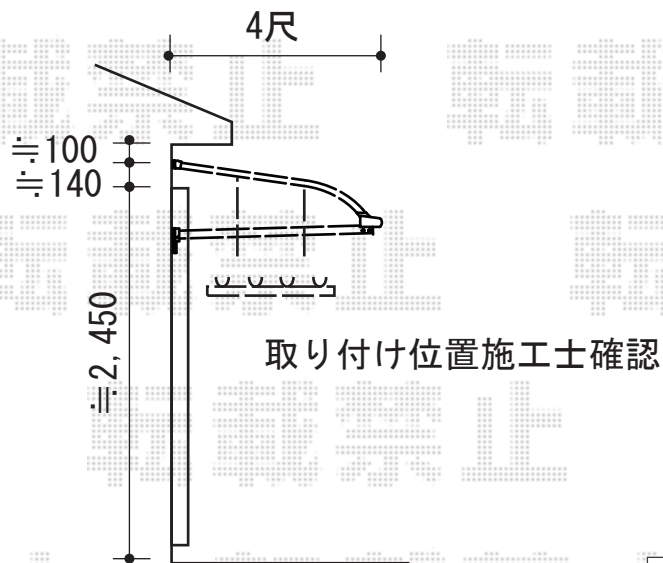
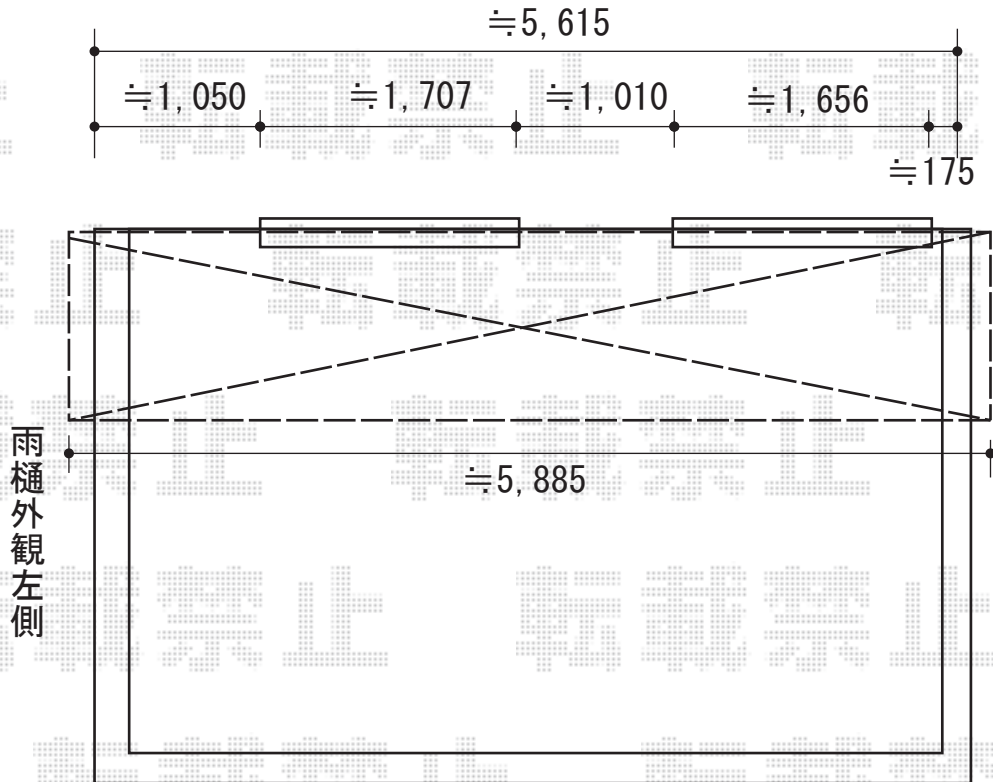


# バルコニー屋根 施工概略図

トステム パワーアルファ L型 ルーフタイプ 単体 積雪～30cm対応  
 間口= 関西間2.5間通し (屋根幅5,885mm)  
 出幅= 4尺 (1,185mm)  
 色: シャイングレー  
 屋根材: 熱線吸収アクアポリカーボネート(ライトブルー)  
 柱仕様: 柱無しタイプ  
 施工方法: 上止め仕様  
 追加部材: 通気工法対応部品  
 オプション: 吊り下げ物干し 標準



担当者

竹下