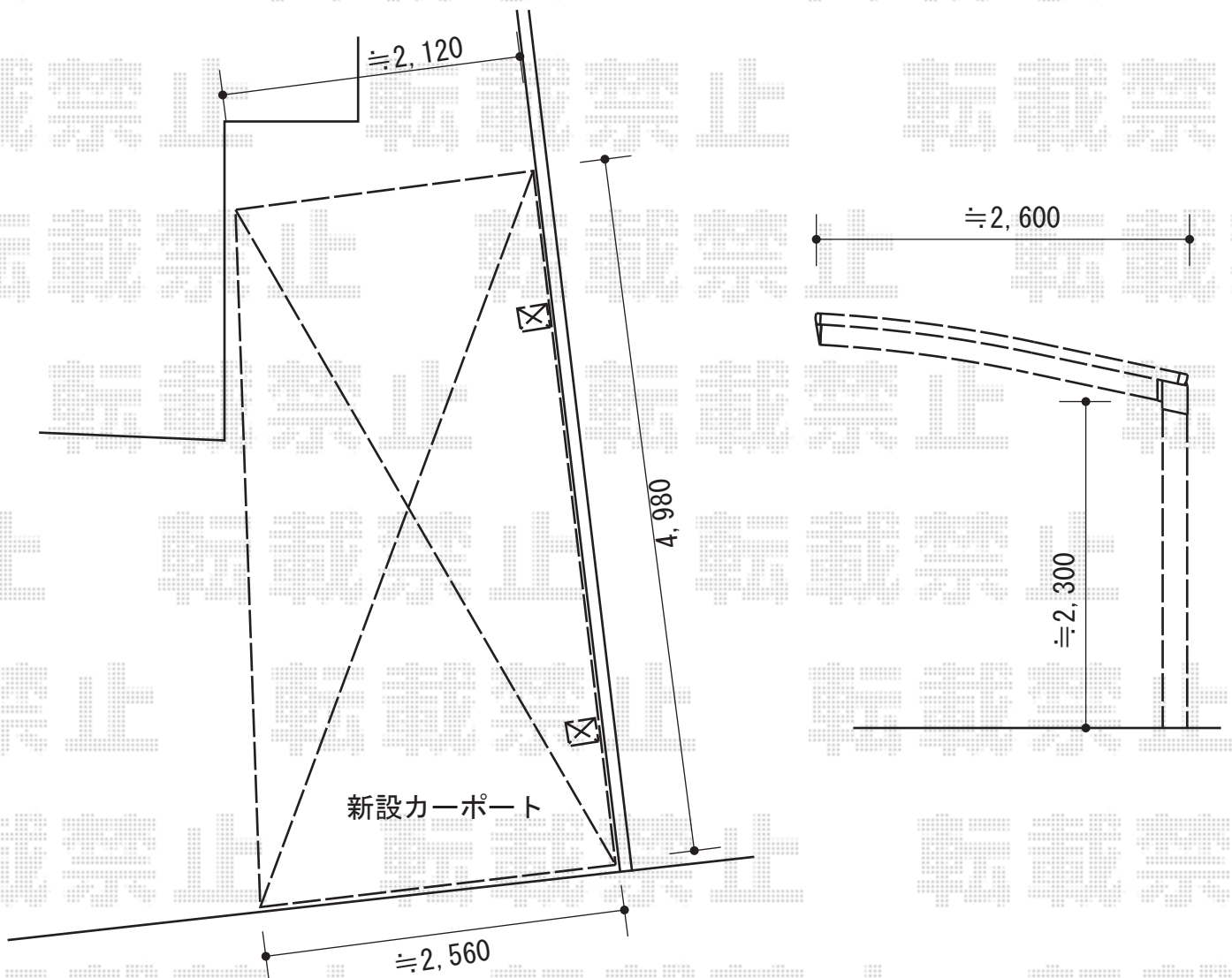


カーポート 施工概略図

トステム カーブポートシグマIII 積雪~20cm対応
幅= 2,701mm
奥行= 4,980mm
色： シャイングレー
屋根材： 熱線吸収ポリカーボネート（ライトブルーマット調）
柱仕様： ロング柱23仕様（有効高 約2,300mm）
追加部材： 斜め加工用部材一式



担当者

竹下