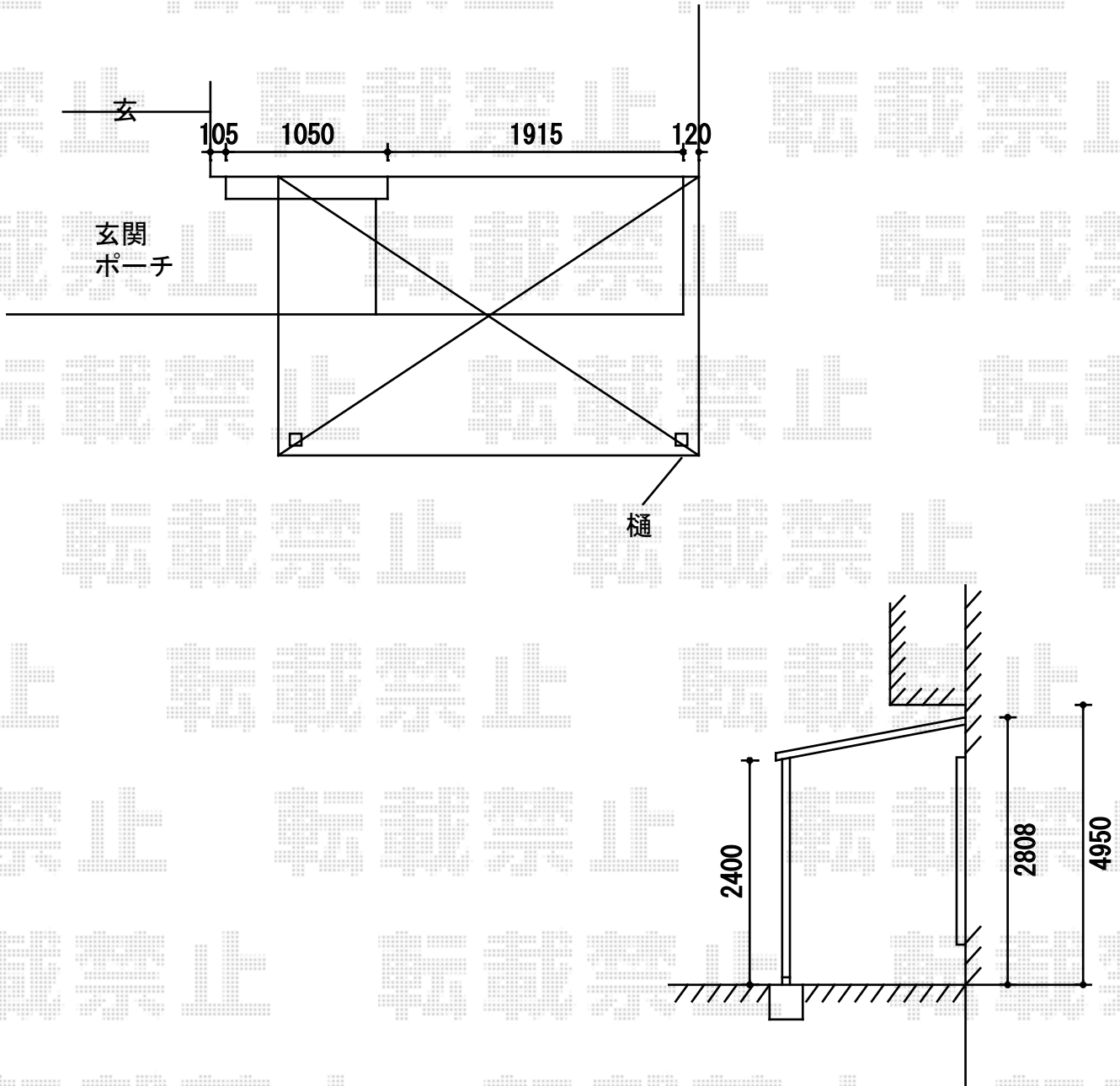


テラス屋根 施工概略図

トステム ライザーテラスII F型 テラスタイプ 単体 積雪~20cm対応
間口=関東間1.5間 (柱芯々2,530mm 屋根幅2,750mm)
出幅=6尺 (1,785mm)
色: ホワイト
屋根材: ポリカーボネート (ブルースモーク)
柱仕様: 柱位置固定タイプ (柱2本)
施工方法: 上止め仕様
追加部材: 軽量鉄骨対応部品



担当者

竹下