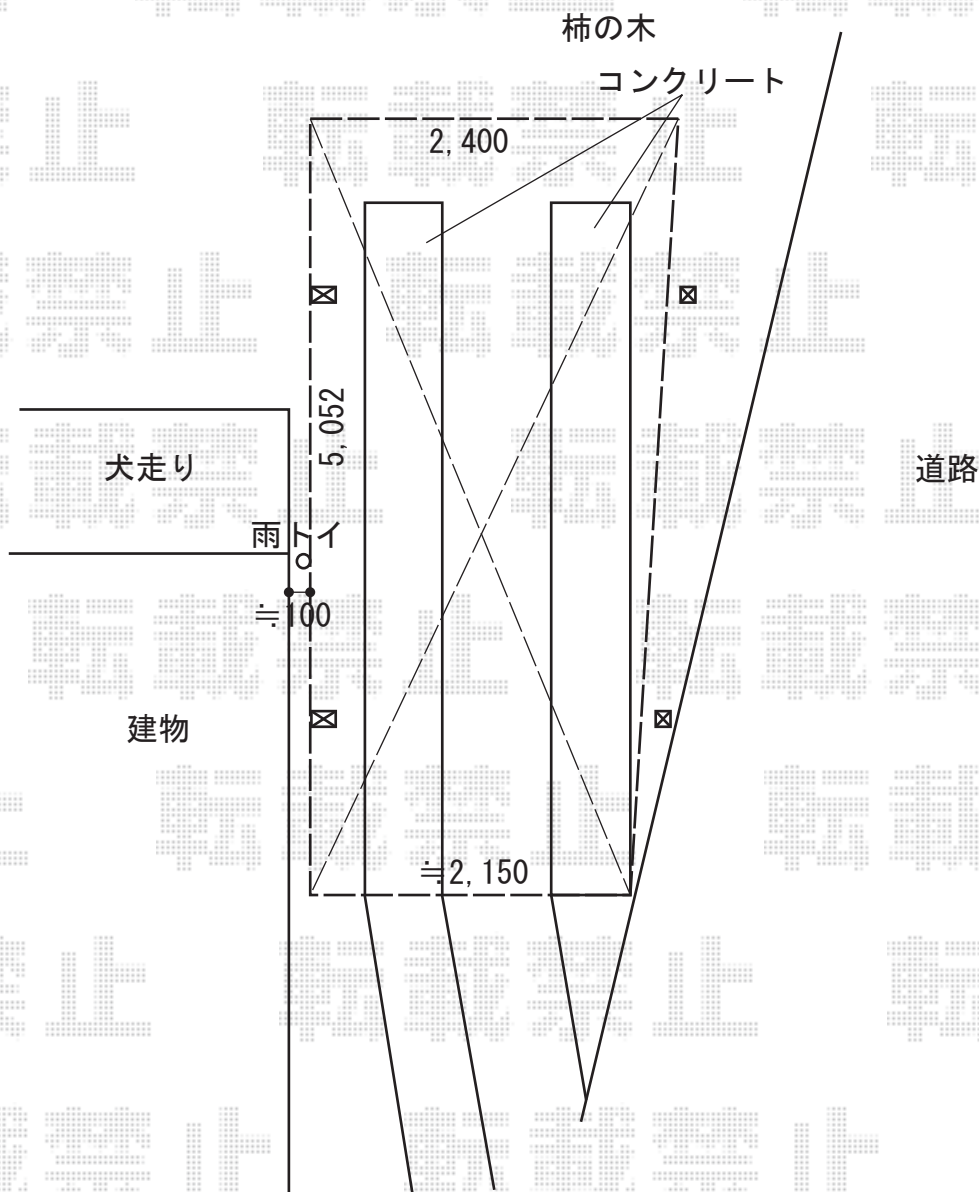


カーポート 施工概略図

YKK AP レイナポートグラン 耐風圧強度仕様 積雪～30cm対応
幅= 2,400mm
奥行= 5,052mm
色： ブラウン
屋根材： ポリカーボネート（スモークブラウン）
柱仕様： 標準柱仕様（有効高 約2,000mm）
積雪30cm対応ユニット： 着脱式サポート×2/母屋補強材/屋根ふき材補強部品

YKK AP 斜め切詰用前枠
長さ： L=5800
数量： 1セット



担当者

谷岡