

エクステリア工事 施工概略図

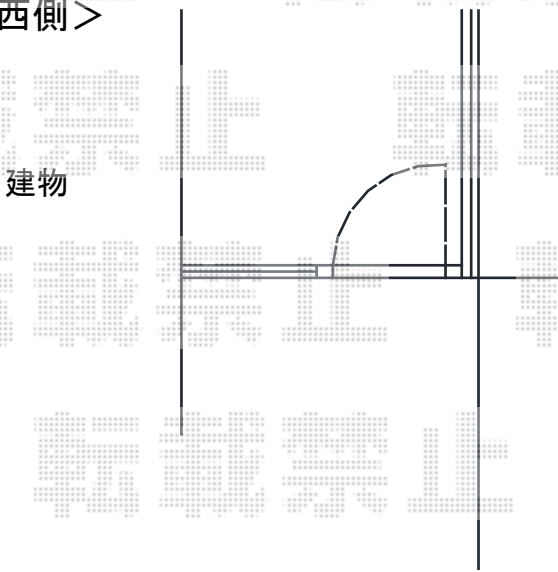
YKK AP イーネットフェンス1F型 自由柱 ※西側
 本体1枚 (W×H) = (1,990mm×600mm) ×1枚
 アルミ自由柱 : T-60×2本
 端部キャップ : 1セット
 色 : 本体/Sホワイト 柱/ホワイト

YKK AP イーネットフェンス1F型 自由柱 ※東側
 本体1枚 (W×H) = (1,990mm×800mm) ×1枚
 アルミ自由柱 : T-80×2本
 端部キャップ : 1セット
 色 : 本体/Sホワイト 柱/ホワイト

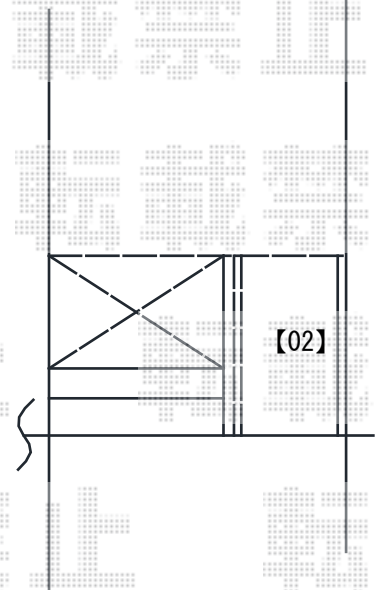
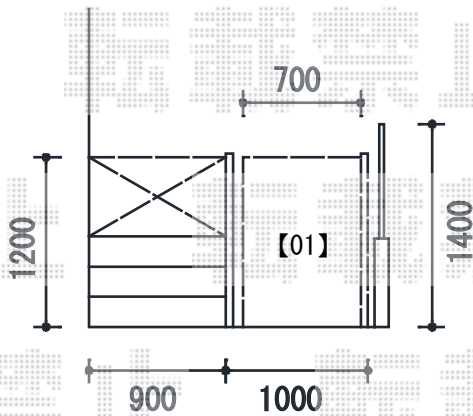
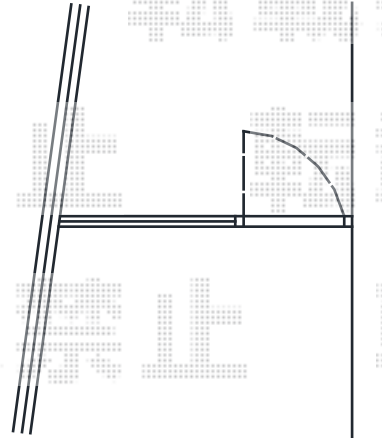
YKK AP 【01】 エクスライン門扉2型 片開き 門柱使用
 扉1枚 (W×H) = (700mm×1,200mm)
 色 : ホワイト
 錠 : ハンドル錠E8型
 開き : 内開き

YKK AP 【02】 エクスライン門扉2型 片開き 門柱使用
 扉1枚 (W×H) = (700mm×1,200mm)
 色 : ホワイト
 錠 : ハンドル錠E8型
 開き : 内開き

<西側>



<東側>



担当者

伏見