

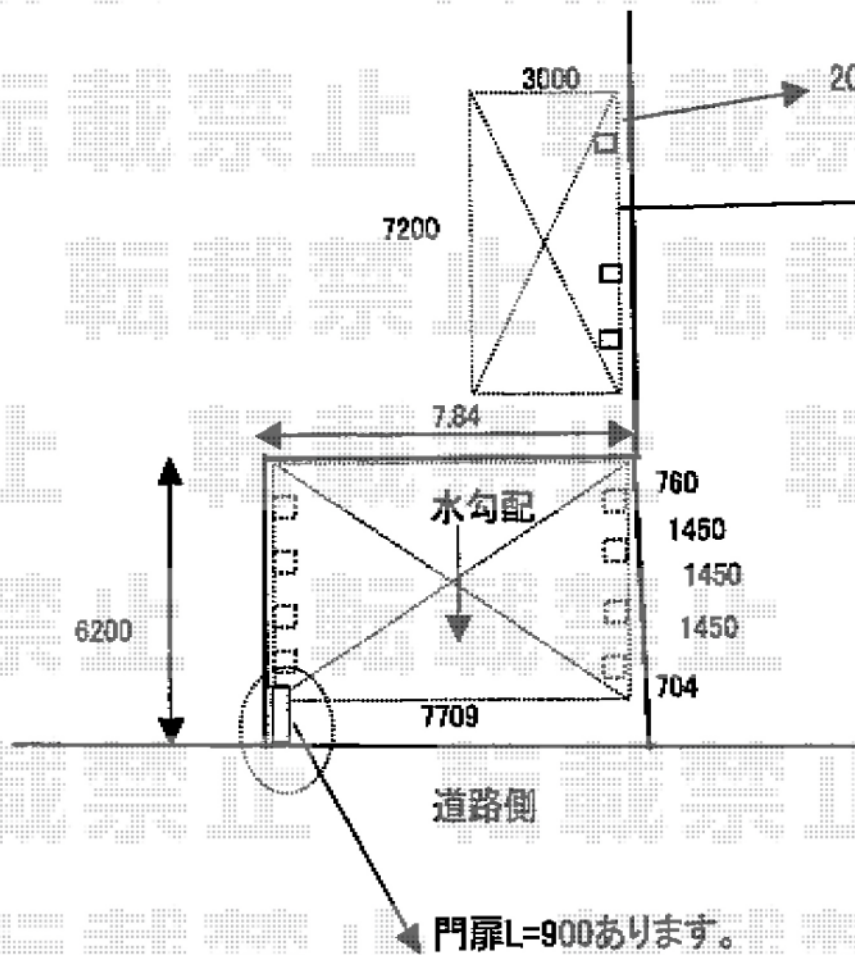
カーポート 施工概略図

TOEX ソルディーポート 3台用 3000 積雪~100cm対応
 幅=7,709mm
 奥行=5,714mm
 色: ブラック
 屋根材: ポリカーボネート (クリアマット・すりガラス調)
 柱仕様: ロング柱25仕様 (有効高 約2,500mm)

YKK AP レイナポートグラン 延長 耐風圧強度仕様 積雪~30cm対応
 幅=3,000mm
 奥行=7,200mm
 色: ホワイト
 屋根材: ポリカーボネート (スモークブラウン)
 柱仕様: ハイルーフ柱仕様 (有効高 約2,350mm)
 耐風圧強度仕様: 積雪30cm対応ユニット・
 屋根ふき材補強部品 (カムブラック) 2セット

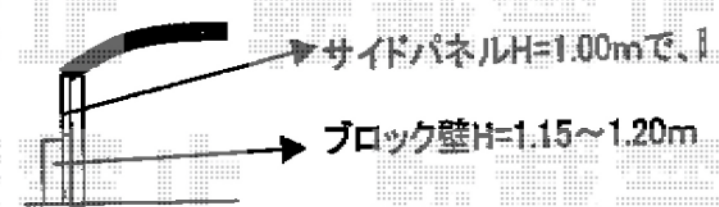
YKK AP レイナポートグラン用サイドパネル
 奥行=長さ57+14
 高さ=1,036mm
 色: ホワイト
 パネル材: ポリカーボネート (スモークブラウン)
 柱仕様: ハイルーフ柱仕様・間柱1本

YKK AP 水平式物干し (カーポート柱用)
 色: ホワイト



20cm離す。

サイドパネル



サイドパネルH=1.00mで、

ブロック壁H=1.15~1.20m

門扉L=900あります。