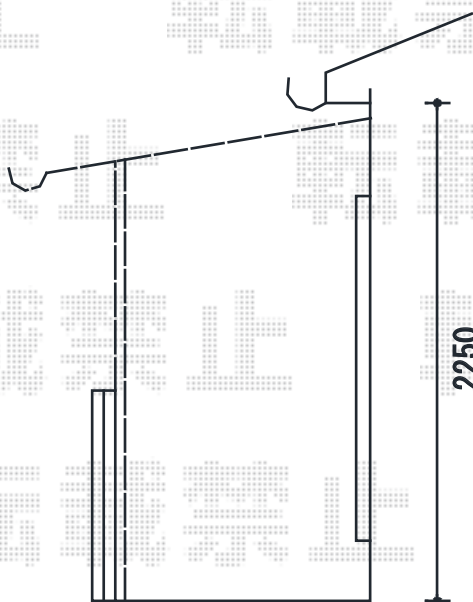
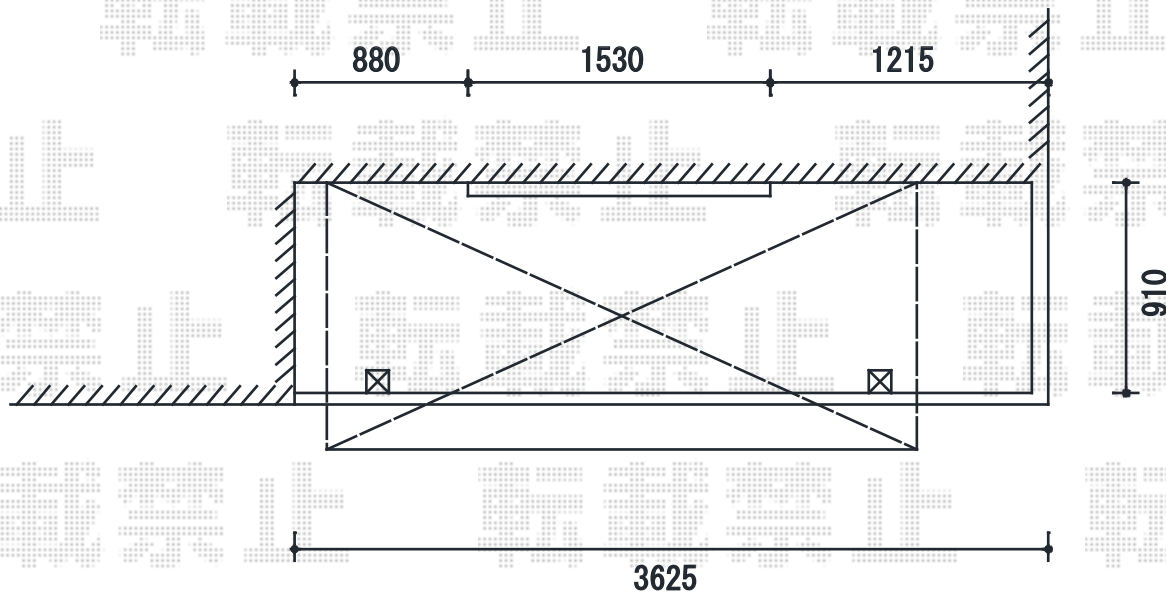


# バルコニー屋根 施工概略図

YKK AP ヴェクターテラス F型 屋根タイプ 単体 積雪~20cm対応  
 間口= メーター1.5間 (柱芯々2,718mm 屋根幅3,030mm)  
 出幅= 4尺 (1,170mm)  
 色: ホワイト  
 屋根材: ポリカーボネート (トーマイマツト)  
 柱仕様: 柱奥行移動タイプ (柱2本)  
 施工方法: 上止め仕様  
 躯体式バルコニー取付部品: Bタイプ/中間用×2



担当者

谷