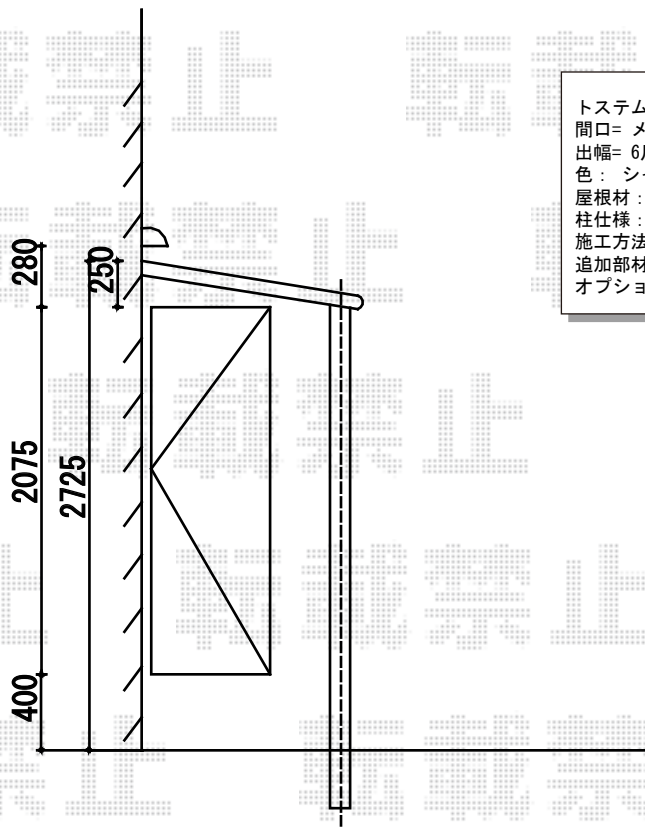
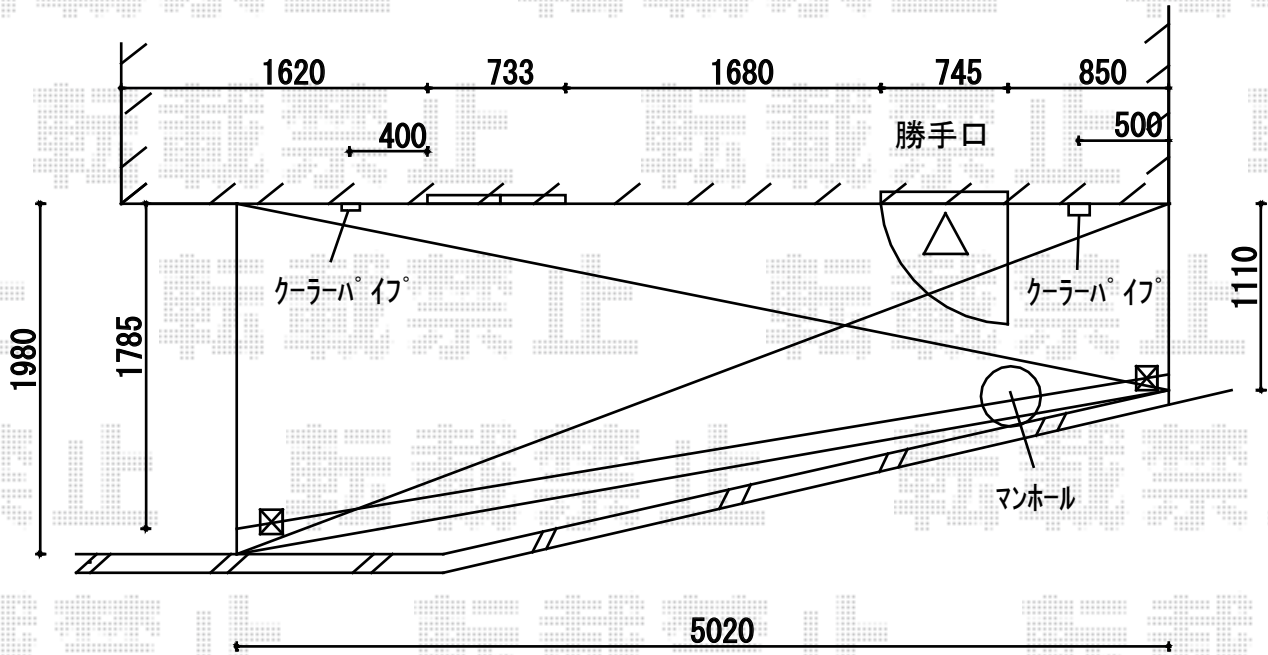
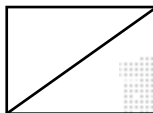


テラス屋根 施工概略図



トステム ライザーテラスII F型 テラスタイプ 単体 積雪~20cm対応
 間口= メーター5000通し (柱芯々4,800mm 屋根幅5,020mm)
 出幅= 6尺 (1,785mm)
 色: シャイングレー
 屋根材: ポリカーボネート (ブラウン)
 柱仕様: 柱位置固定タイプ (柱2本)
 施工方法: 上止め仕様
 追加部材: 正面台形納まり用部材一式
 オプション: 吊り下げ物干し 標準 2本入



担当者

竹下