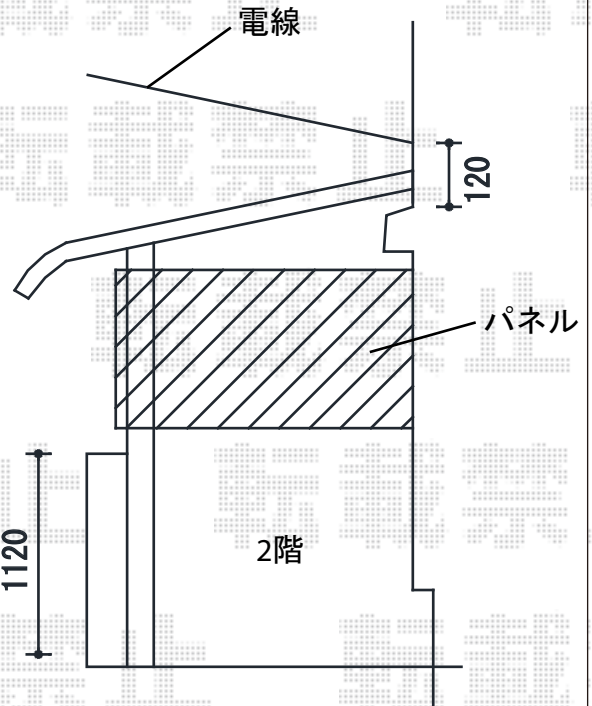
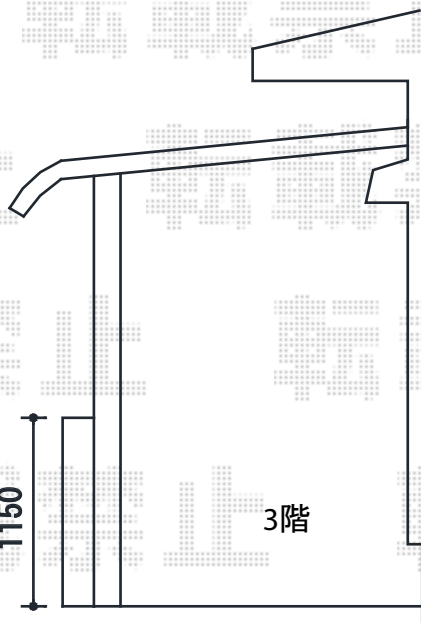
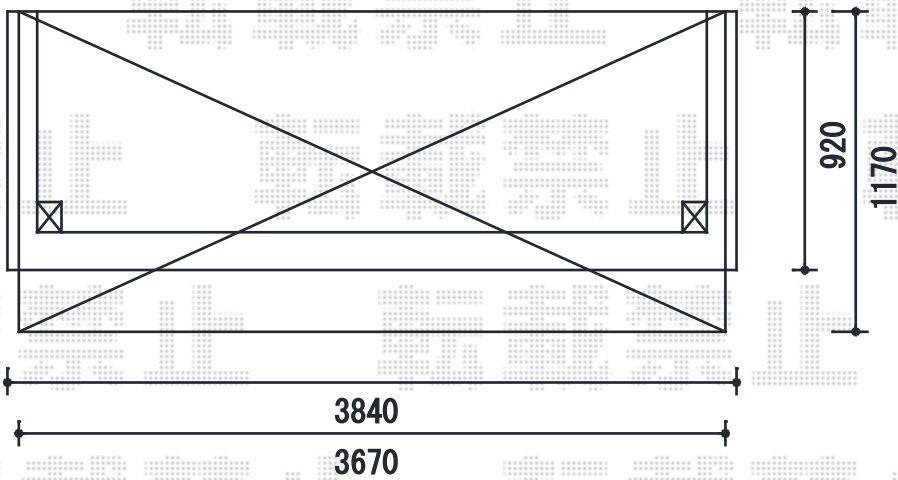


バルコニー屋根 施工概略図

Value Select <2階>プレシオステラス R型 屋根タイプ 単体 積雪~20cm対応
 間口=関東間2.0間 (柱芯々3,485mm 屋根幅3,670mm)
 出幅=4尺 (1,170mm)
 色: チャコールブラック
 屋根材: ポリカーボネート (ガラスマット)
 柱仕様: 柱奥行移動タイプ (柱2本)
 施工方法: 下止め仕様
 躯体式バルコニー取付部品: コーナー用×2

Value Select <2階 両側>側面パネル 躯体式バルコニー屋根用
 出幅=4尺用
 高さ=800mm
 色: チャコールブラック
 パネル材: ポリカーボネート (ガラスマット)
 数量: 2
 追加部材: アングル

Value Select <3階>プレシオステラス R型 積雪50cm対応 屋根タイプ 単体
 間口=関東間2.0間 (柱芯々3,485mm 屋根幅3,670mm)
 出幅=4尺 (1,170mm)
 色: チャコールブラック
 屋根材: ポリカーボネート (ガラスマット)
 柱仕様: 柱奥行移動タイプ (柱2本)
 施工方法: 下止め仕様
 躯体式バルコニー取付部品: コーナー用×2



担当者

谷