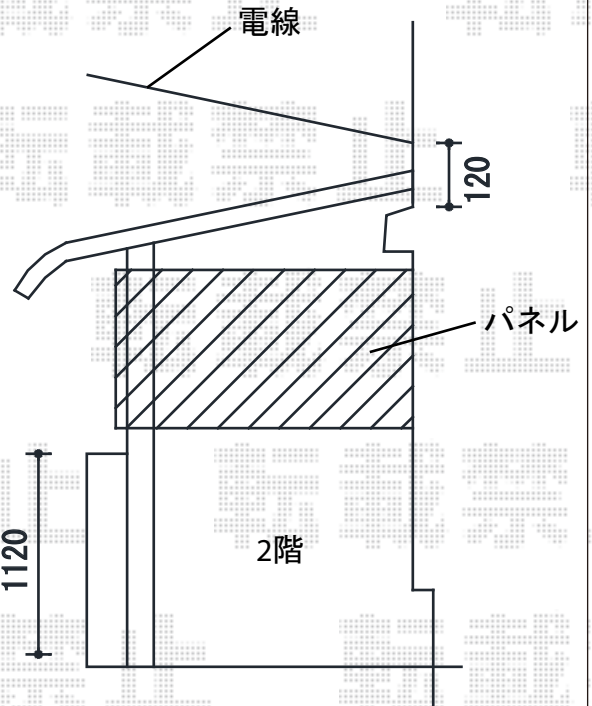
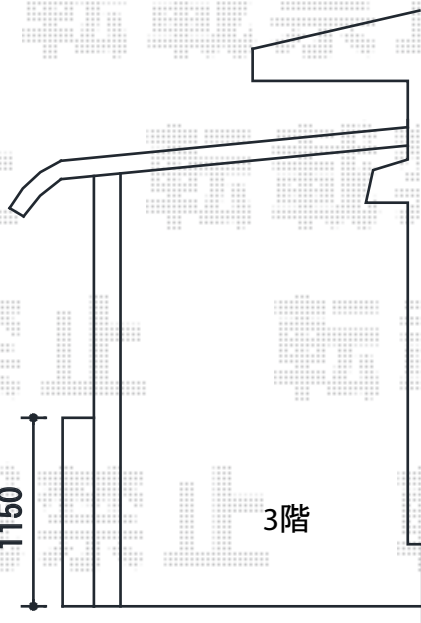
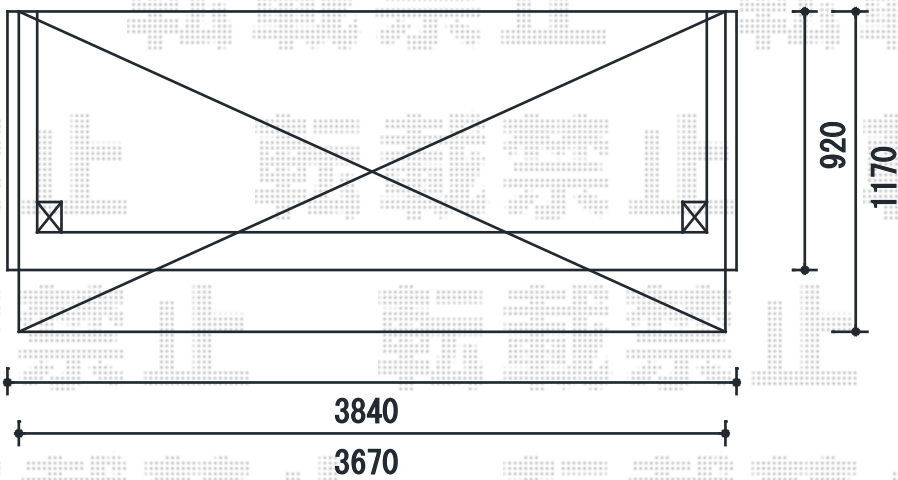


# バルコニー屋根 施工概略図

Value Select <2階>プレシオステラス R型 屋根タイプ 単体 積雪~20cm対応  
 間口=関東間2.0間 (柱芯々3,485mm 屋根幅3,670mm)  
 出幅=4尺 (1,170mm)  
 色: チャコールブラック  
 屋根材: ポリカーボネート (ガラスマット)  
 柱仕様: 柱奥行移動タイプ (柱2本)  
 施工方法: 下止め仕様  
 躯体式バルコニー取付部品: コーナー用×2

Value Select <2階 両側>側面パネル 躯体式バルコニー屋根用  
 出幅=4尺用  
 高さ=800mm  
 色: チャコールブラック  
 パネル材: ポリカーボネート (ガラスマット)  
 数量: 2  
 追加部材: アングル

Value Select <3階>プレシオステラス R型 積雪50cm対応 屋根タイプ 単体  
 間口=関東間2.0間 (柱芯々3,485mm 屋根幅3,670mm)  
 出幅=4尺 (1,170mm)  
 色: チャコールブラック  
 屋根材: ポリカーボネート (ガラスマット)  
 柱仕様: 柱奥行移動タイプ (柱2本)  
 施工方法: 下止め仕様  
 躯体式バルコニー取付部品: コーナー用×2



担当者

谷