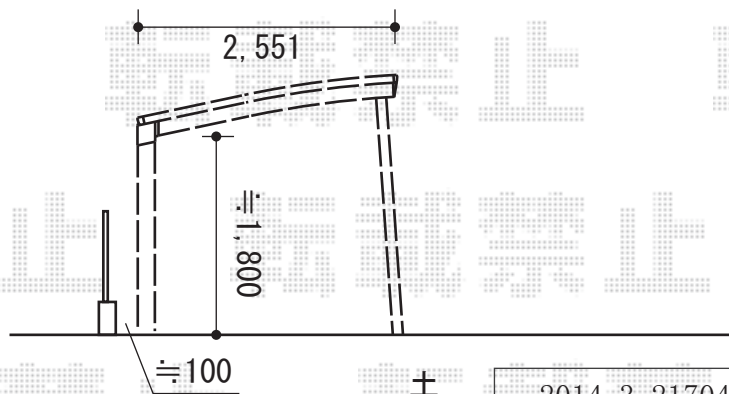
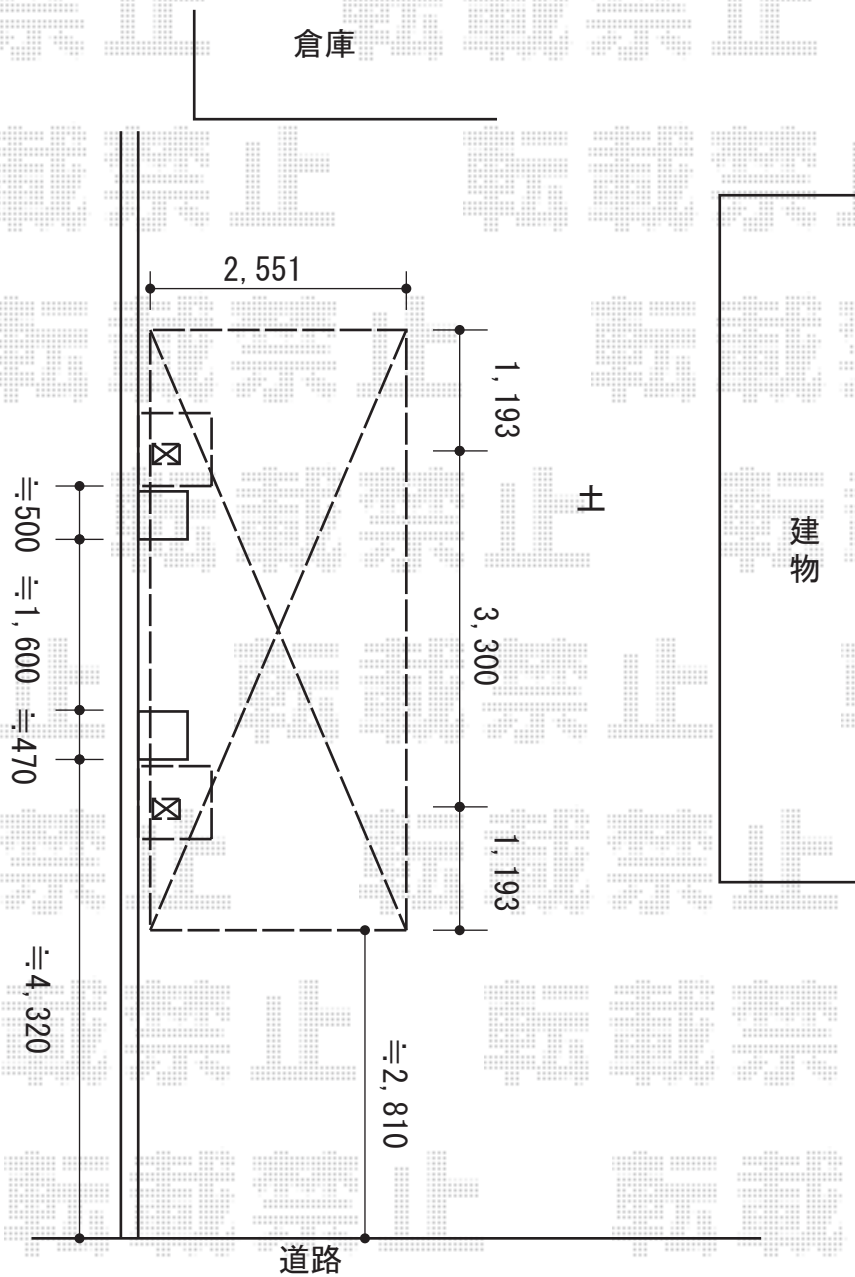


カーポート 施工概略図

トステム カーポートシグマIII 積雪~20cm対応
 幅= 2,551mm
 奥行= 5,686mm
 色: シャイングレー
 屋根材: 熱線吸収ポリカーボネート (ライトブルーマット調)
 柱仕様: 標準柱仕様 (有効高 約1,800mm)
 オプション: 着脱式サポート×2本



2014-3-217043	担当者	伊野
---------------	-----	----