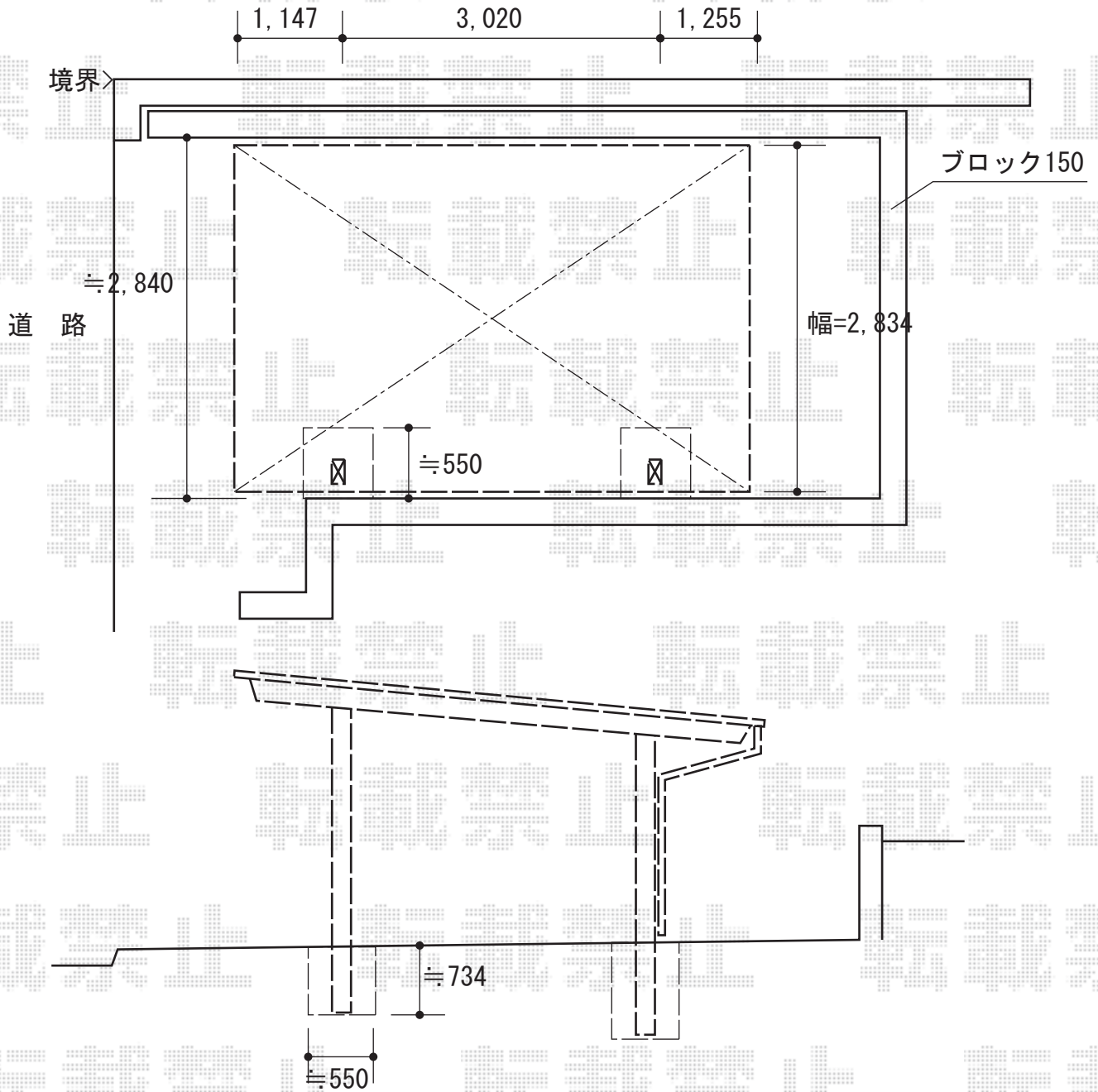


カーポート 施工概略図

三協アルミ M. シェード 積雪~20cm対応
幅= 2,834mm
奥行= 5,422mm
色：アーバングレー
屋根材：【仮】ポリカーボネート（クリア）
柱仕様：標準柱仕様（2,300mm）



担当者

塚田