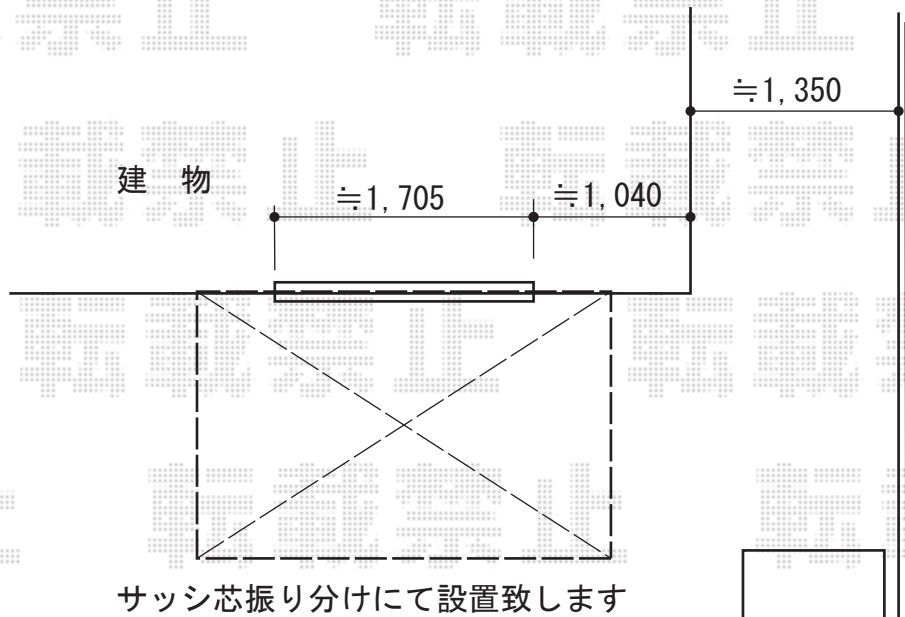
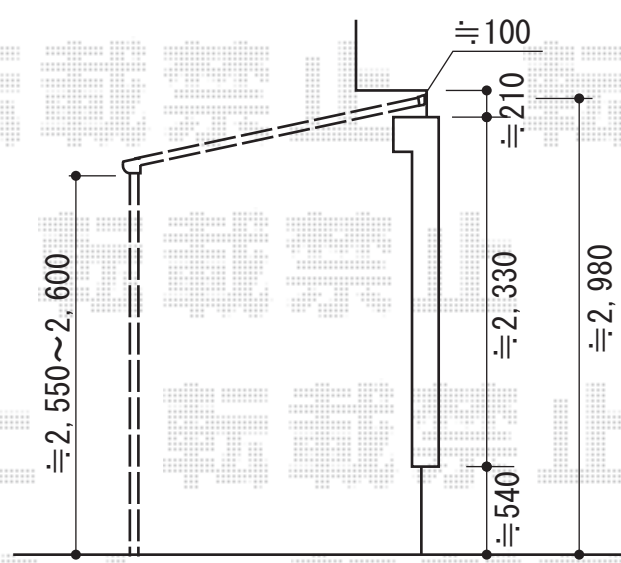


テラス屋根 施工概略図



トステム ライザーテラスII F型 テラスタイプ 単体 積雪~20cm対応
 間口=関東間1.5間 (柱芯々2,530mm 屋根幅2,750mm)
 出幅=6尺 (1,785mm)
 色: ホワイト
 屋根材: ポリカーボネート (クリアマット・すりガラス調)
 柱仕様: ロング柱/柱位置固定タイプ (柱2本)
 施工方法: 上止め仕様

トステム 壁付け物干し ロングタイプ 2本入
 色: ホワイト
 追加部材: 70角柱用取付部品 (2個入)



担当者	谷
-----	---