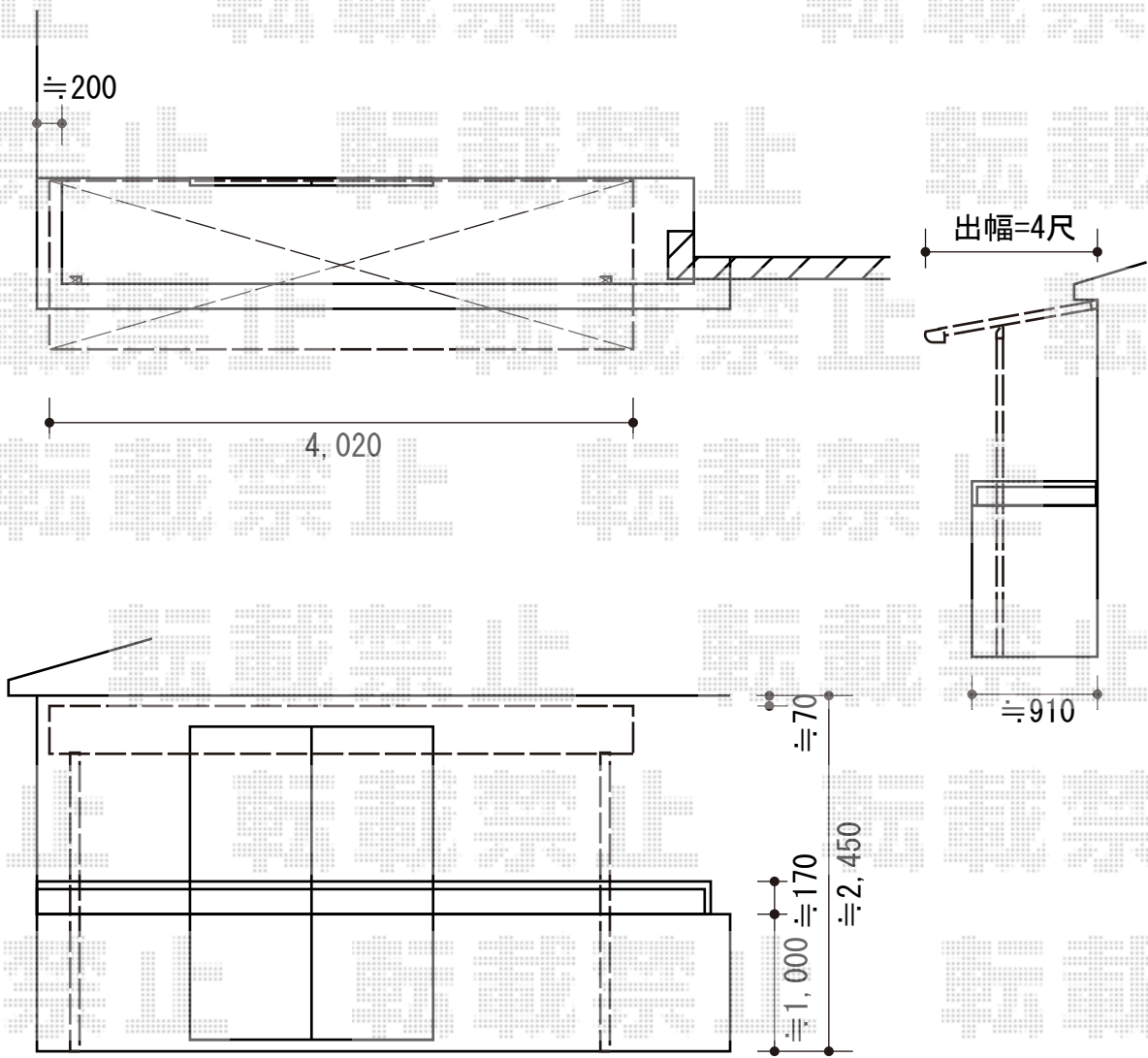


ライザーテラスII F型 屋根タイプ 単体 積雪～20cm対応 施工概略図

トステム ライザーテラスII F型 屋根タイプ 単体 積雪～20cm対応
 間口= メーター4000 (柱芯々3,800mm 屋根幅4,020mm)
 出幅= 4尺 (1,185mm)
 色: シャイングレー
 屋根材: ポリカーボネート (ブルースモーク)
 柱仕様: 出幅自在桁タイプ (柱2本)
 施工方法: 下止め仕様
 柱固定部品仕様: 中間用×2

トステム 吊り下げ物干し 標準 2本入
 色: シャイングレー
 数量: 1セット



担当者	谷
-----	---