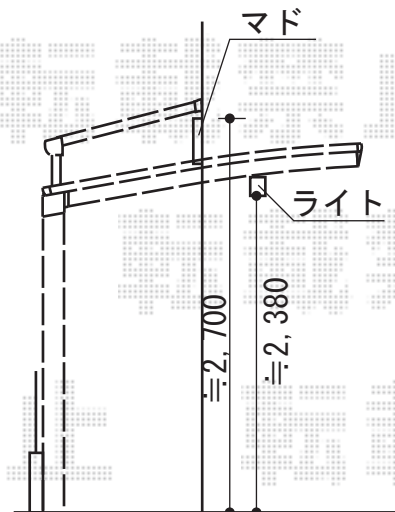
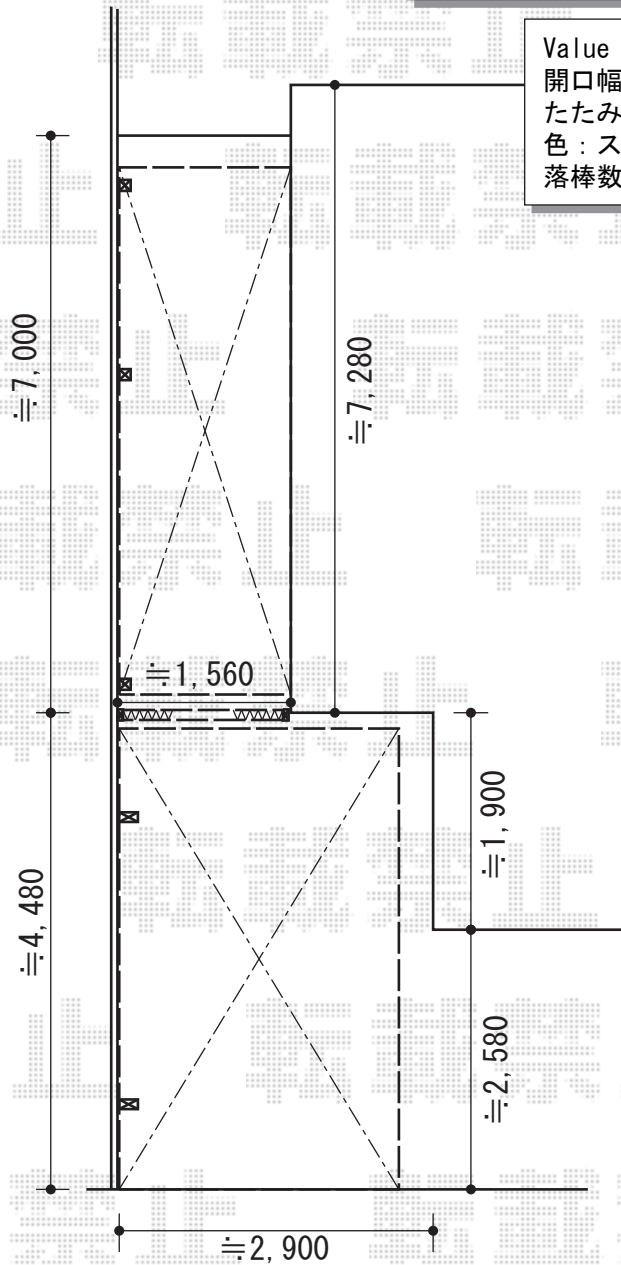


エクステリア商品 施工概略図

トステム ライザーテラスII F型 テラスタイプ 連棟 積雪~20cm対応
 間口=関東間3.5間[2.0+1.5間] (柱芯々6,170mm 屋根幅6,390mm)
 /関東間2.0間 (柱芯々3,440mm 屋根幅3,660mm)
 出幅=5尺 (1,485mm)
 色: シャイングレー屋根材: ポリカーボネート (ブルースモーク)
 柱仕様: 柱位置固定タイプ (柱3本) 施工方法: 上止め仕様

Value Select トリップゲート RA型 ノンレール 片開き 16S
 開口幅=1,498mm 全幅=1,598mm
 たたみ幅=203mm 高さ=1,182mm
 色: ステンカラーキャスター数: 1箇所
 落棒数: 1本吊元柱: 外観右側



トステム カーブポートシグマIII 積雪~20cm対応
 幅=2,701mm 奥行=4,980mm
 色: シャイングレー屋根材: ポリカーボネート (ブルースモーク)
 柱仕様: ロング柱23仕様 (有効高 約2,300mm)

担当者

酒井