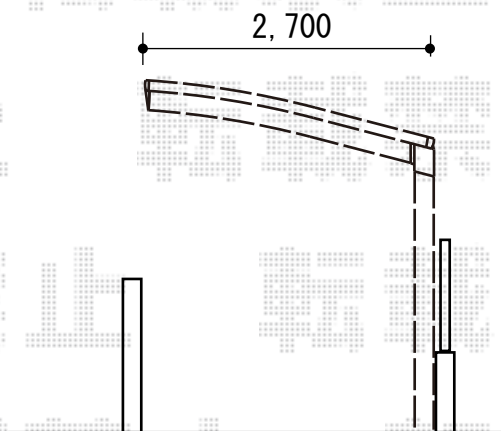
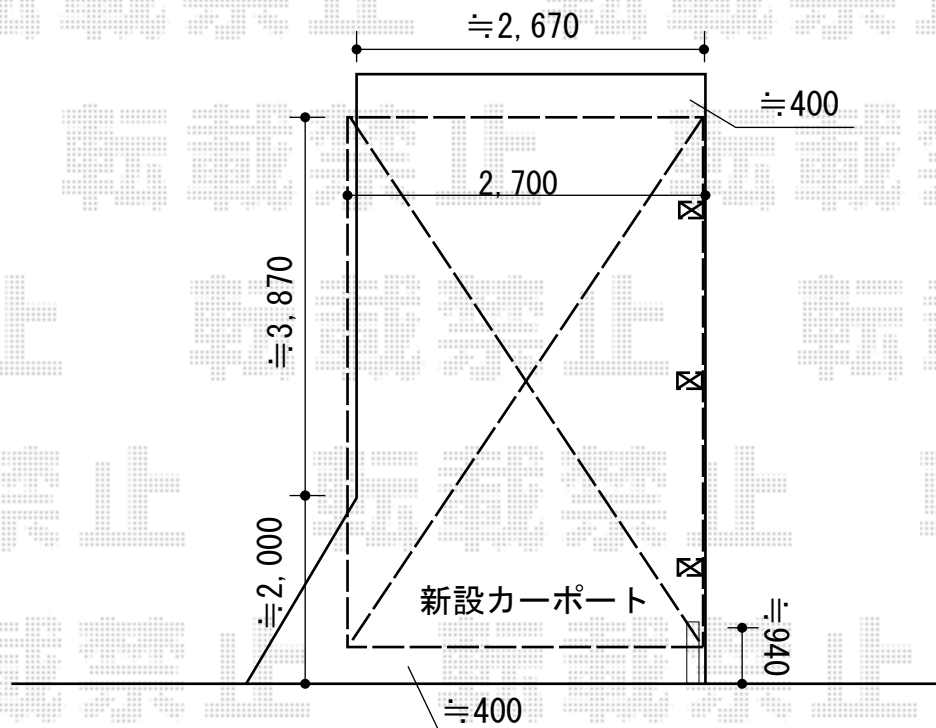


カーポート工事 施工概略図

YKK AP レイナポートグラン50 積雪～50cm対応
 幅= 2,700mm
 奥行= 5,052mm
 色： プラチナステン
 屋根材： 熱線遮断ポリカーボネート(クリアマット)
 柱仕様： 標準柱仕様 (有効高 約2,000mm)



2014-3-217990

担当者

塚田