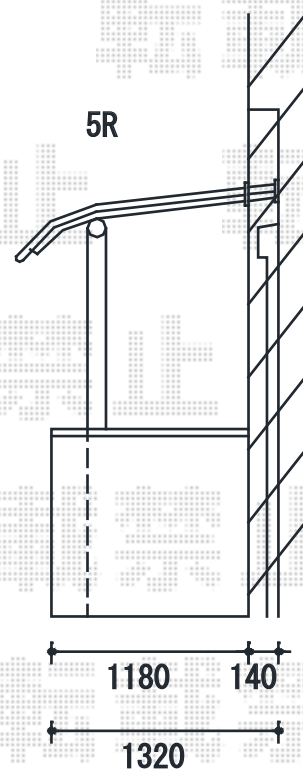
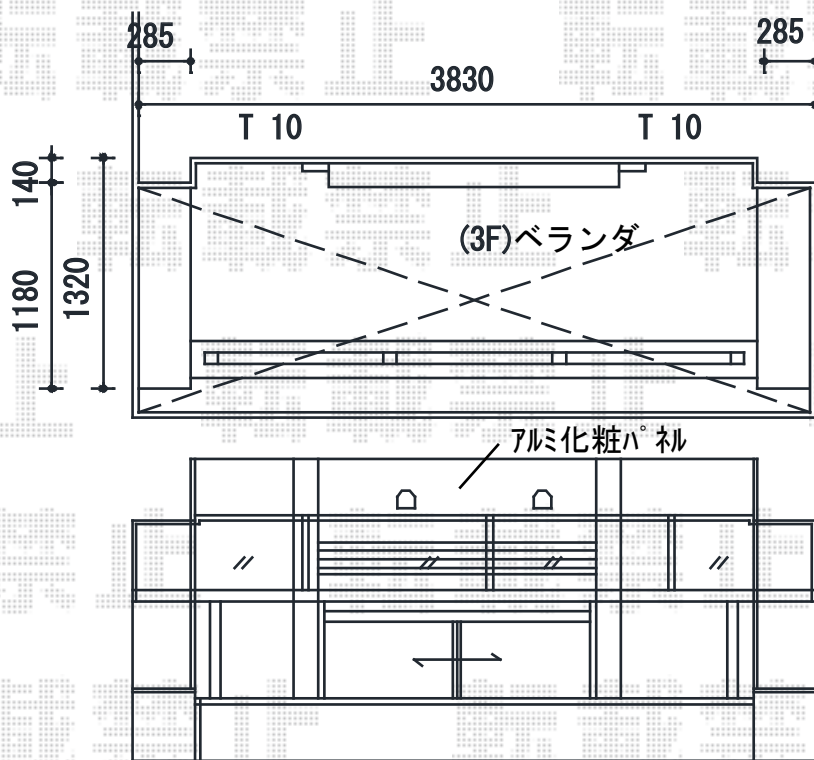


バルコニー屋根 施工概略図

YKK AP ヴェクターテラス R型 1500 屋根タイプ 単体 積雪~50cm対応
 間口=メートル2.0間 (柱芯々3,718mm 屋根幅4,030mm)
 出幅=5尺 (1,470mm)
 色 : プラチナステン
 屋根材 : ポリカーボネート (トーマイマツト)
 柱仕様 : 柱奥行移動タイプ (柱2本)
 施工方法 : 下止め仕様
 躯体式バルコニー取付部品 : Bタイプ/中間用×2

YKK AP 物干しセット 吊り下げ式 標準2本入り
 色 : プラチナステン



担当者	谷
-----	---