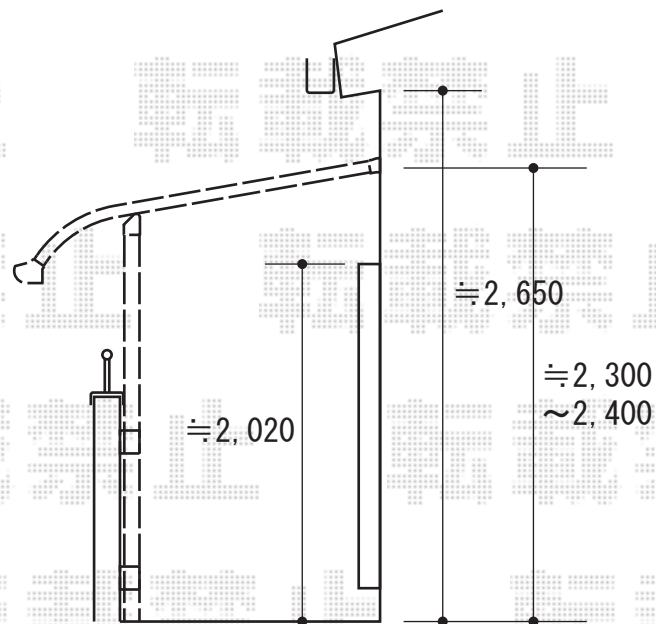
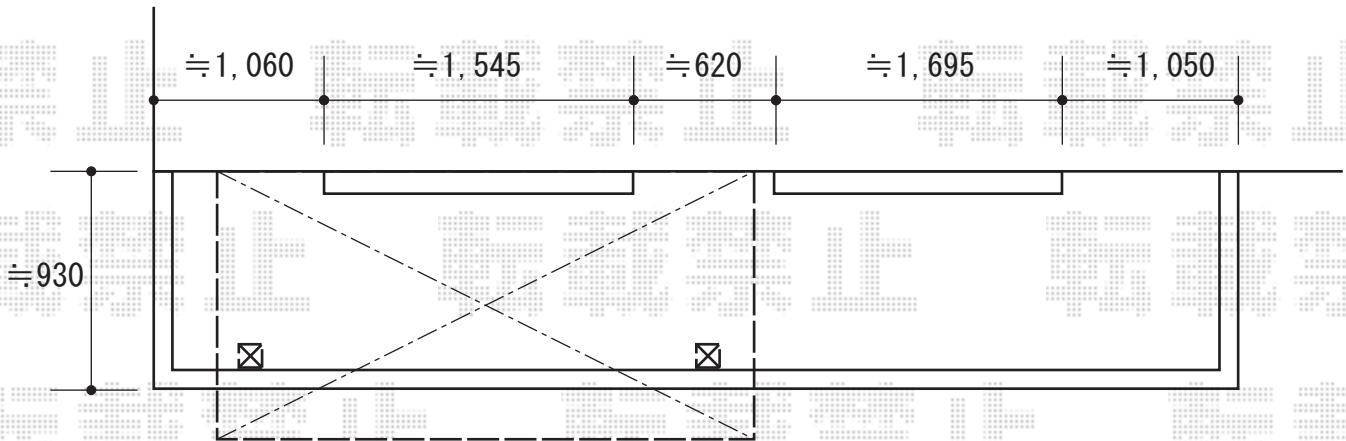


バルコニー屋根 施工概略図

トステム ライザーテラスII R型 1500 屋根タイプ 単体 積雪~50cm対応  
 間口= 関東間1.5間 (柱芯々2,530mm 屋根幅2,750mm)  
 出幅= 4尺 (1,185mm)  
 色: ナチュラルシルバー  
 屋根材: ポリカーボネート (ブラウン)  
 柱仕様: 出幅自在桁タイプ (柱2本)  
 施工方法: 上止め仕様  
 柱固定部品仕様: 中間用×2



担当者

谷