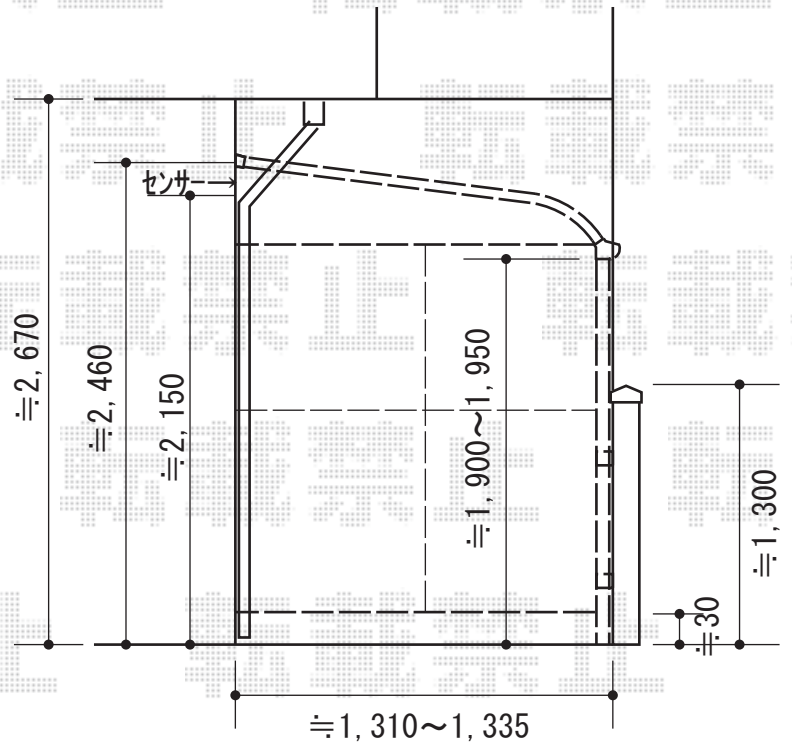
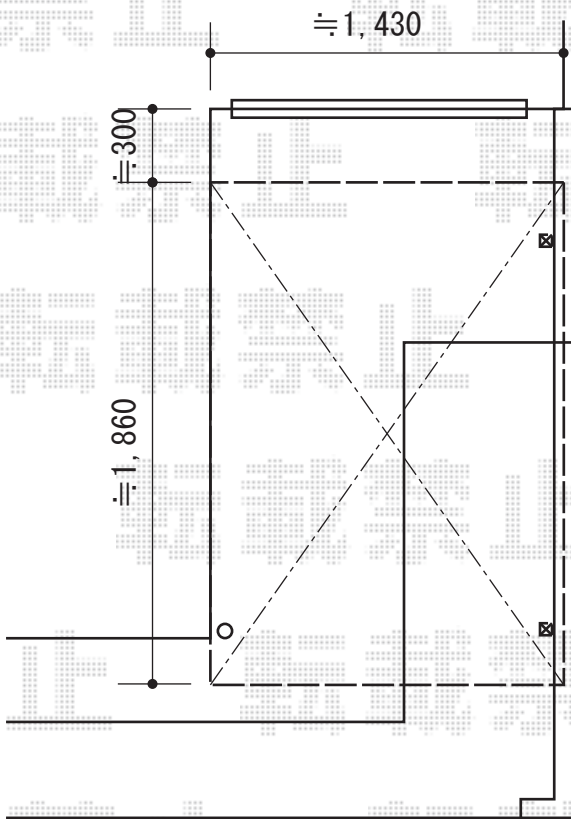


テラス屋根 施工概略図

Value Select プレシオステラス R型 テラスタイプ 単体 積雪~20cm対応
 間口= 関東間1.0間 (柱芯々1,665mm 屋根幅1,850mm)
 出幅= 5尺 (1,470mm)
 色: グレースブラウン
 屋根材: ポリカーボネート (ガラスマット)
 柱仕様: 柱標準タイプ (柱2本)
 施工方法: 上止め仕様
 躯体式バルコニー取付部品: 中間用×2



担当者

谷