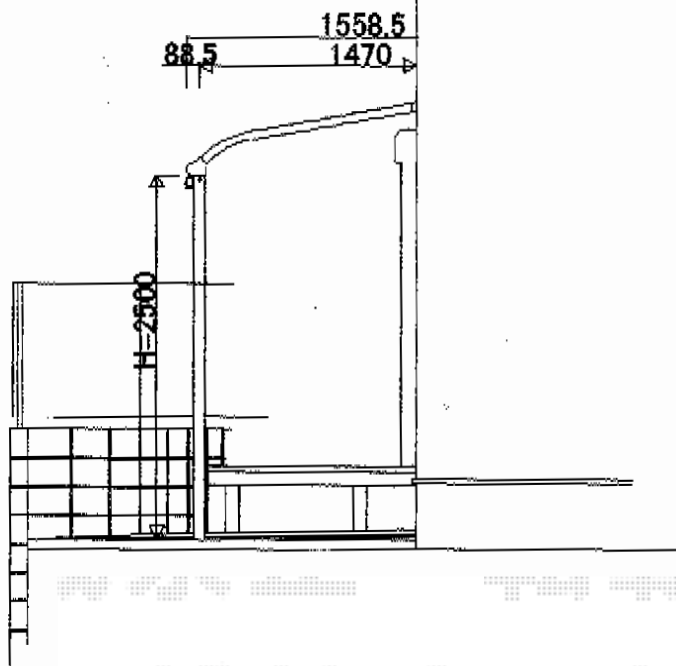
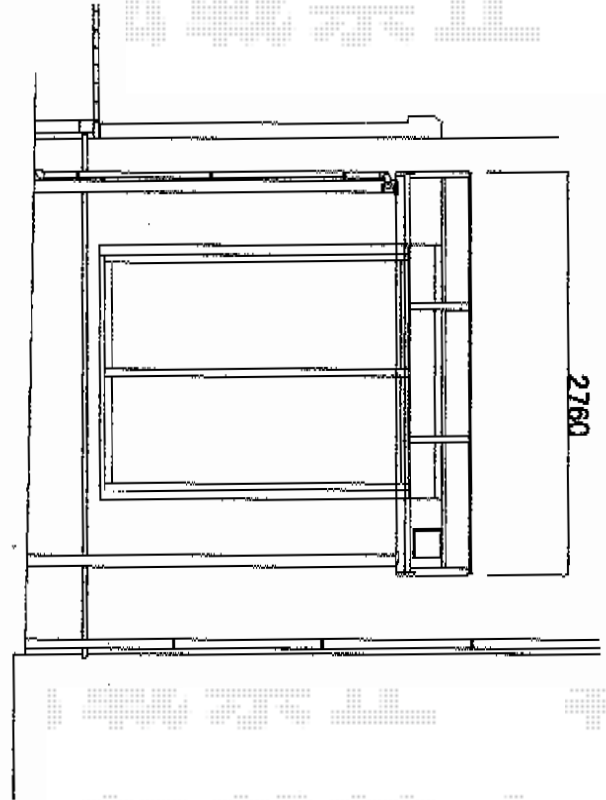
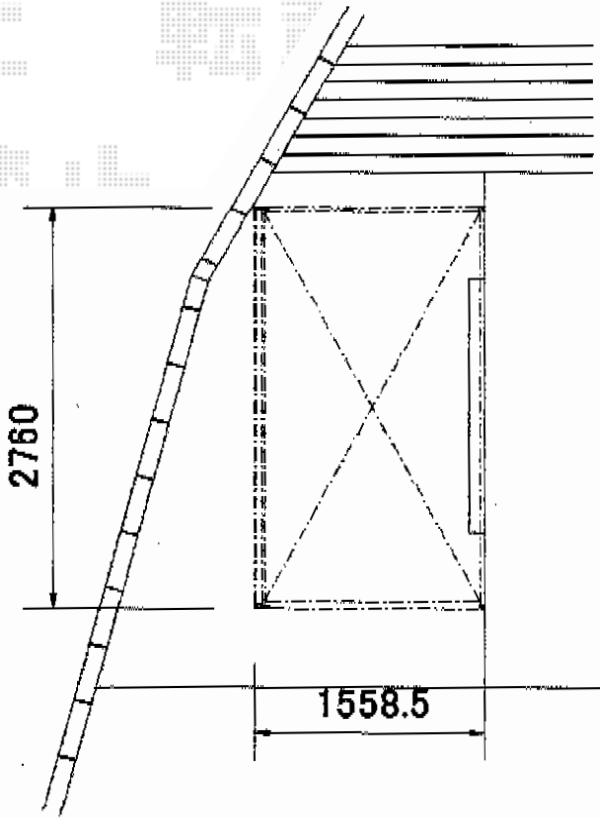


テラス屋根 施工概略図

Value Select プレシオステラス R型 テラスタイプ 単体 積雪～20cm対応
 間口= 関東間1.5間 (柱芯々2,575mm 屋根幅2,760mm)
 出幅= 5尺 (1,470mm)
 色: ノーブルステン
 屋根材: 熱線遮断ポリカーボネート (スカイブルーマット調)
 柱仕様: 柱標準タイプ (柱2本)
 施工方法: 上止め仕様

Value Select 吊り下げ式物干し
 仕様: 標準 2本入り
 色: ノーブルステン



2014-4-219082

担当者

谷